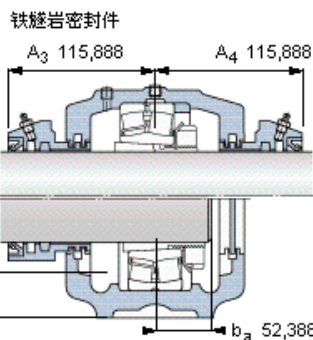
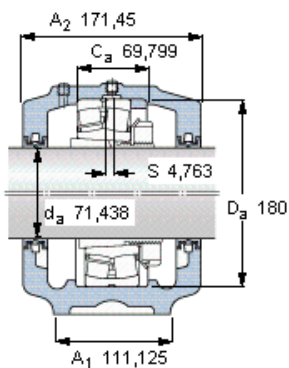


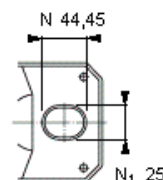
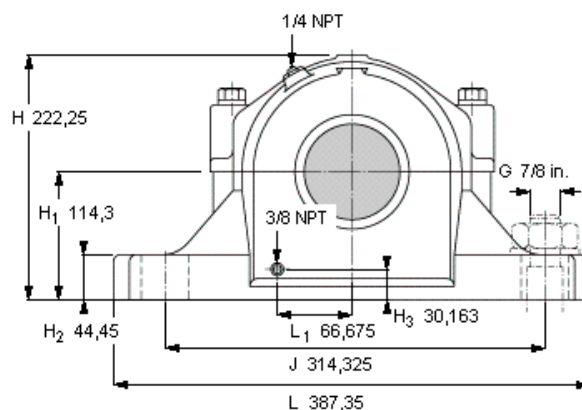
### SKF 22317 EK参数

轴直径	$d_a$	71.438	mm	-
轴承	型号	22317 EK	-	-
基本额定载荷	C	550000	N	动载荷
主要尺寸	$A_2$	171.45	mm	-
	L	387.35	mm	-
	H	222.25	mm	-
	$H_1$	114.3	mm	-
重量	对于带迷宫密封件的套件	39500	g	-
带下列密封件的轴承座 套件型号	PosiTrac密封件	SAF 22617x2.13/16	-	-
	PosiTrac Plus密封件	SAF 22617x2.13/16 TLC	-	-
	铁燧岩密封件	SAF 22617x2.13/16 T	-	-

### SKF 22317 EK图片



油位, 英寸 [in. (mm)]  
1.3/4 - .44



#### 轴承座套件部件<sup>1)</sup>

轴承座 <sup>2)</sup>	SAF 617x2.13/16
轴承 <sup>3)</sup>	22317 EK
定位环	1 x SR 20-17
紧定套	SNW 117x2.13/16

#### 密封件选择:

PosiTrac密封件	LOR 182
PosiTrac Plus 接触元件	B-10724-184
铁燧岩密封件	TER 182

#### 其他的密封选择

带 V 形圈的燧岩密封件 (后缀 TV)	TER 182 V
接触密封件 (后缀 -210)	-
端盖 (后缀 Y)	EPR 10

#### 注释

- 1) 轴承座套件中的部件也可单独订购
- 2) 轴承座始终配备迷宫密封环和定位环
- 3) 参看型录“滚子轴承”中的其他内部游隙数据
- 4) 有关 100% 轴承充填和 50% 轴承座充填要求，在修改设计或订购之前请先向 SKF 询问

#### 额定速度, r/min

轴承极限转速	3800
PosiTrac Plus 密封件的最高速度	1950
燧岩密封件的最高速度	1050

#### 有帽螺栓

尺寸 [英寸]	3/4-10
推荐的紧固扭矩 [ft.lbs (Nm)]	380 (520)

#### 适用的固定螺栓

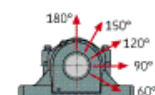
尺寸 [英寸 (毫米)]	7/8 (22)
--------------	----------

#### 油脂量<sup>4)</sup>

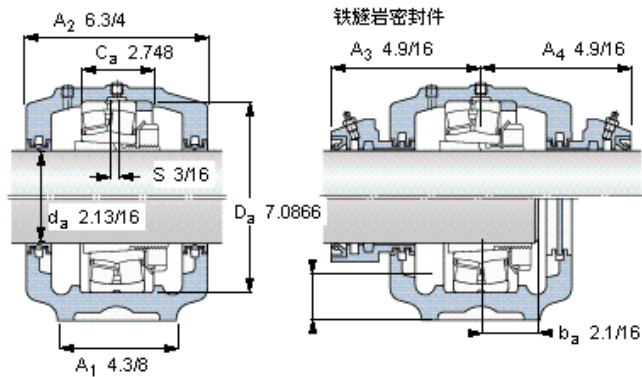
初步填充, lb (kg)	1,25 (0,57)
---------------	-------------

#### 轴承座最高安全负荷 [lbf (kN)]

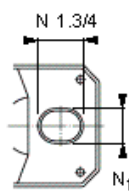
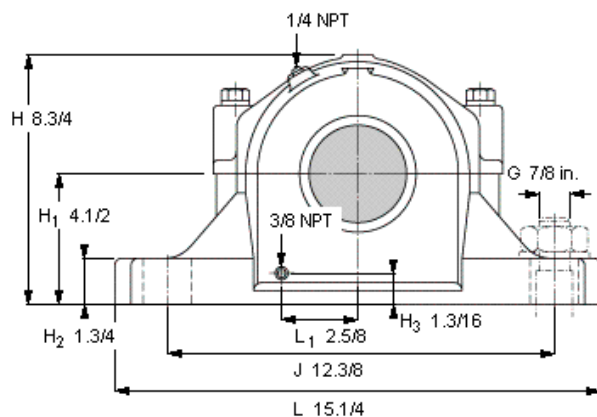
P <sub>60°</sub>	21200 (94,3)
P <sub>90°</sub>	12700 (56,5)
P <sub>120°</sub>	8000 (35,6)
P <sub>150°</sub>	7200 (32,0)
P <sub>180°</sub>	8650 (38,5)
P <sub>a</sub>	3450 (15,3)



参考资料: <http://www.sozhou.com/p/84a44933.html>



油位, 英寸 [in. (mm)]  
1.3/4 -44



**轴承座套件部件<sup>1)</sup>**

轴承座 <sup>2)</sup>	SAF 617x2.13/16
轴承 <sup>3)</sup>	22317 EK
定位环	1 x SR 20-17
紧定套	SNW 117x2.13/16

**密封件选择：**

PosiTrac密封件	LOR 182
PosiTrac Plus 接触元件	B-10724-184
铁燧岩密封件	TER 182

**其他的密封选择**

带 V 形圈的燧岩密封件 (后缀 TV)	TER 182 V
接触密封件 (后缀 -210)	-
端盖 (后缀 Y)	EPR 10

**注释**

- 1) 轴承座套件中的部件也可单独订购
- 2) 轴承座始终配备迷宫密封环和定位环
- 3) 参看型录“滚子轴承”中的其他内部游隙数据
- 4) 有关 100% 轴承充填和 50% 轴承座充填要求，在修改设计或订购之前请先向 SKF 询问

**额定速度, r/min**

轴承极限转速	3800
PosiTrac Plus 密封件的最高速度	1950
燧岩密封件的最高速度	1050

**有帽螺栓**

尺寸 [英寸]	3/4-10
推荐的紧固	
扭矩 [ft.lbs (Nm)]	380 (520)

**适用的固定螺栓**

尺寸 [英寸 (毫米)]	7/8 (22)
--------------	----------

**油脂量<sup>4)</sup>**

初步填充, lb (kg)	1,25 (0,57)
---------------	-------------

**轴承座最高安全负荷 [lbf (kN)]**

P <sub>60°</sub>	21200 (94,3)
P <sub>90°</sub>	12700 (56,5)
P <sub>120°</sub>	8000 (35,6)
P <sub>150°</sub>	7200 (32,0)
P <sub>180°</sub>	8650 (38,5)
P <sub>a</sub>	3450 (15,3)

