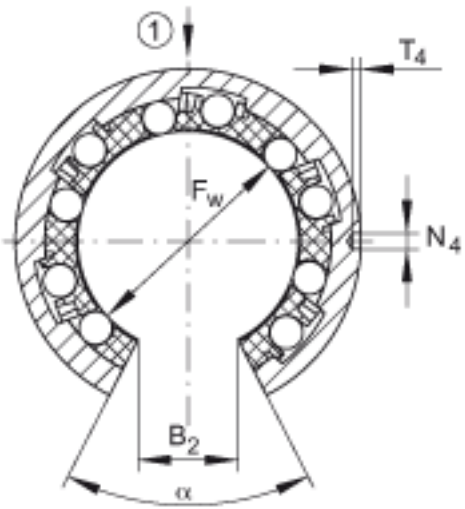
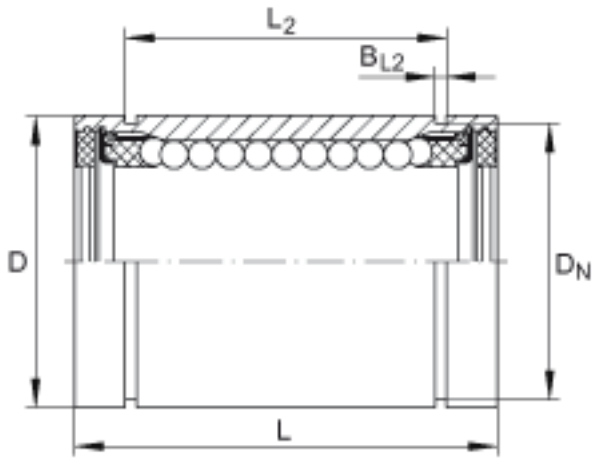
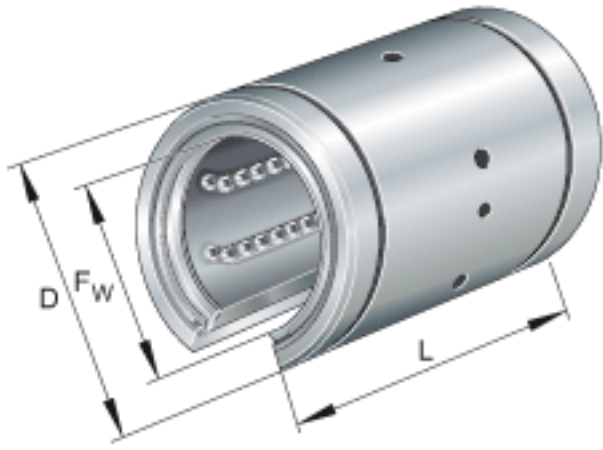


INA KB016参数

尺寸	F_w	16	mm	-
	D	26	mm	-
	L	36	mm	公差:h12
说明		4		球的列数
	1)			主载荷方向
尺寸	B_2	10.1	mm	和直径 F_w 有关的尺寸 B_2
	B_{L2}	1.3	mm	根据 DIN 471, 与锁圈 匹配的槽的尺寸。
	D_N	24.9	mm	根据 DIN 471, 与锁圈 匹配的槽的尺寸。
	L_2	24.6	mm	公差:H13
	N_4	2.2	mm	孔的位置相对于轴承宽 度 L 是对称的
	T_4	1.2	mm	-
接触角	α	78		-
说明				提供防腐镀层
重量	m	40	g	轴承的质量
基本额定载荷	C_{max}	800	N	在主载荷方向的基本额 定载荷 基本额定载荷 仅适用于淬硬 (670+170 HV) 及磨削 过的作为滚道的轴。
	$C_{0 max}$	620	N	在主载荷方向的基本额 定载荷 基本额定载荷 仅适用于淬硬 (670+170 HV) 及磨削 过的作为滚道的轴。

INA KB016图片



参考资料:<http://www.sozhou.com/p/8494d9b4.html>