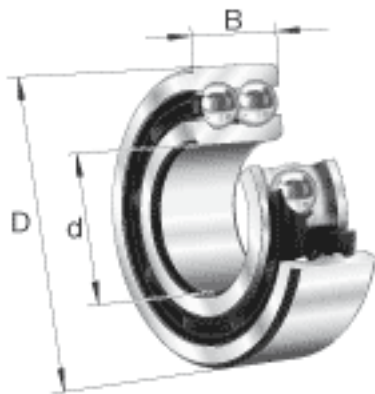
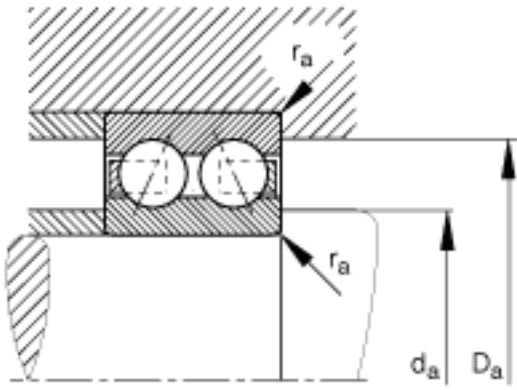
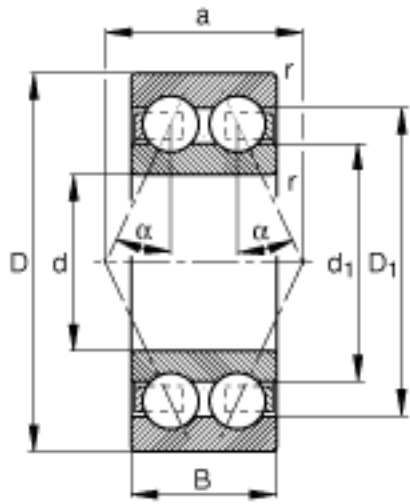


FAG 3303-BD-TVH参数

尺寸	$d_{a\ min}$	22.6	mm	-
	$r_{a\ max}$	1	mm	-
	r_{min}	1	mm	-
接触角	α	30		接触角
重量	m	177	g	质量
基本额定载荷	C_r	22500	N	基本额定动载荷, 径向
	C_{0r}	13100	N	基本额定静载荷, 径向
疲劳极限载荷	C_{ur}	880	N	疲劳极限载荷, 径向
极限转速	n_G	16600	r/min	极限转速
参考转速	n_B	12600	r/min	参考速度
尺寸	d	17	mm	-
	D	47	mm	-
	B	22.2	mm	-
	a	27.506	mm	-
	D_1	39	mm	-
	$D_{a\ max}$	41.4	mm	-
	d_1	28.5	mm	-

FAG 3303-BD-TVH图片





参考资料: <http://www.sozhou.com/p/847b6914.html>