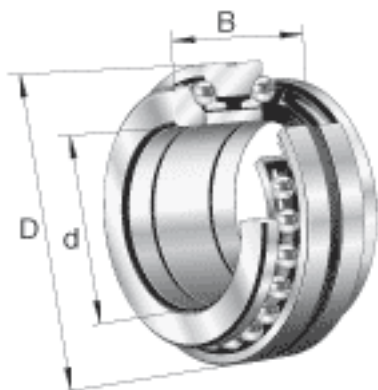
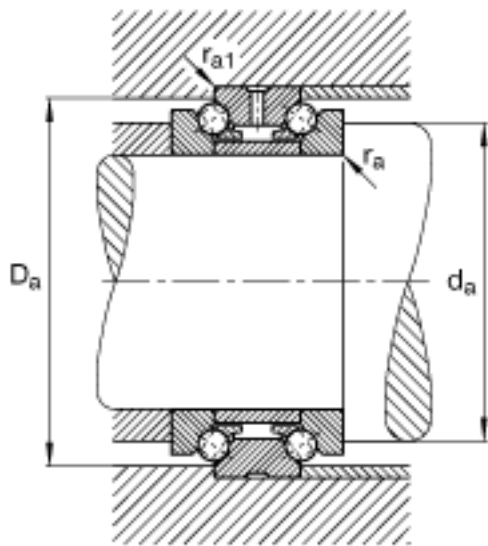
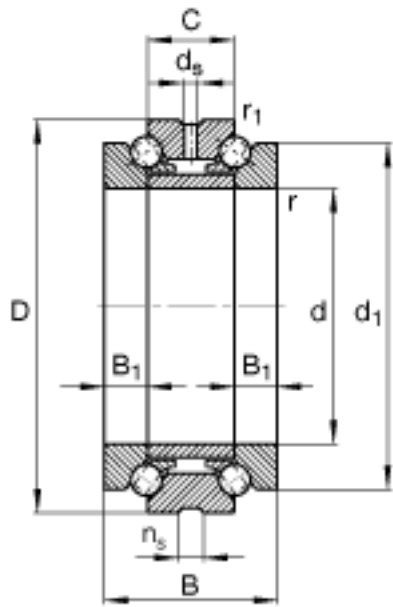


### FAG 234432-M-SP参数

尺寸	$r_{a1 \max}$	0.6	mm	-
	$r_{\min}$	2.1	mm	-
重量	m	11100	g	质量
基本额定载荷	$C_a$	168000	N	基本额定动载荷, 轴向
	$C_{0a}$	600000	N	基本额定静载荷, 轴向
极限转速	$n_{G \text{ Fett}}$	2400	r/min	脂润滑时的极限转速
	$n_{G \text{ Öl}}$	3400	r/min	最少油润滑时的极限转速
疲劳极限载荷	$C_{ua}$	38000	N	疲劳极限载荷, 轴向
尺寸	d	160	mm	-
	D	240	mm	-
	B	96	mm	-
	$B_1$	24	mm	-
	C	48	mm	-
	$D_a \text{ H12}$	226	mm	-
	$d_1$	212	mm	-
	$d_a \text{ h12}$	192.5	mm	-
	$d_s$	8	mm	-
	$n_s$	15	mm	-
	$r_{1 \min}$	0.6	mm	-
	$r_{a \max}$	2.1	mm	-

### FAG 234432-M-SP图片





参考资料:<http://www.sozhou.com/p/84326f9b.html>