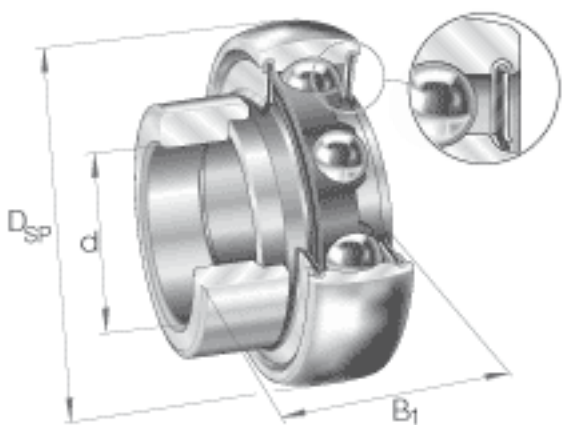


INA RALE25-NPP-B参数

尺寸	d	25	mm	-
	D_{SP}	47	mm	-
	B_1	25.5	mm	-
	B	17.5	mm	-
	C	12	mm	-
	d_2	30	mm	-
	$d_{3 \max}$	36	mm	-
	S	6	mm	-
	W	2.5	mm	-
	重量	m	120	g
基本额定载荷	C_r	10100	N	基本额定动载荷，径向
	C_{0r}	5900	N	基本额定静载荷，径向
说明		6005		相关轴承决定当量载荷。

INA RALE25-NPP-B图片



参考资料:<http://www.sozhou.com/p/842d6c01.html>

