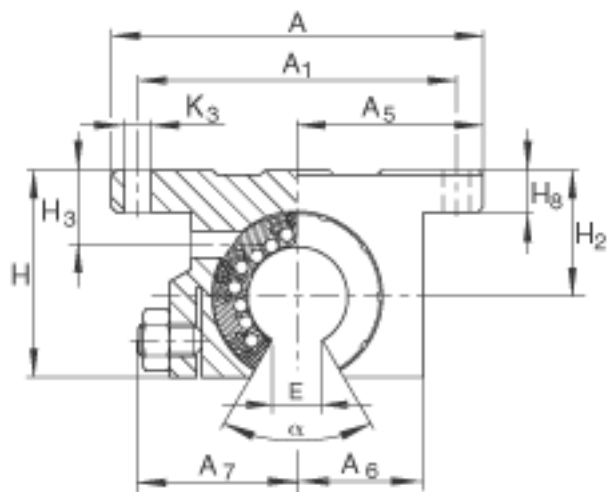
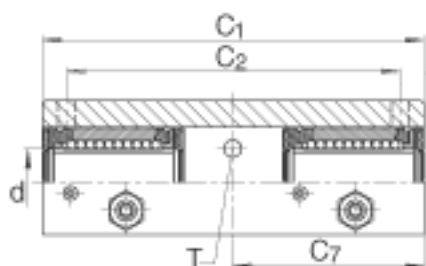
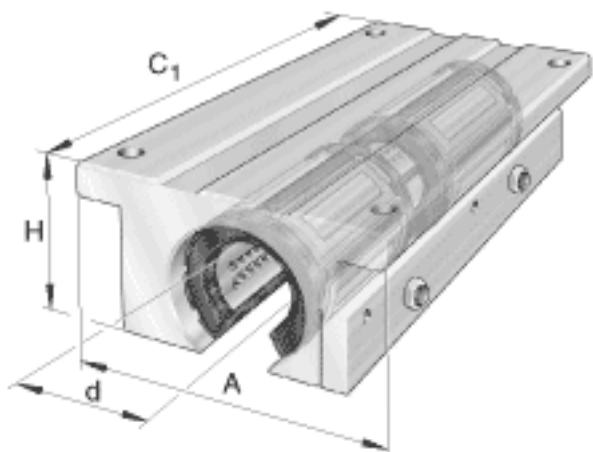


INA KTX016参数

| | | | | |
|--------|-------|---------|----|---|
| 尺寸 | C_1 | 152.4 | mm | - |
| 基本额定载荷 | C | 7206 | N | 在主载荷方向的基本额定载荷；基本额定载荷仅适用于淬硬（670+170 HV）及磨削过的作为滚道的轴 根据 ISO/CD 14 728-1 的基本额定载荷(最大值) |
| | C_0 | 6405 | N | 在主载荷方向的基本额定载荷；基本额定载荷仅适用于淬硬（670+170 HV）及磨削过的作为滚道的轴 根据 ISO/CD 14 728-1 的基本额定载荷(最大值) |
| 尺寸 | A | 82.55 | mm | - |
| | H | 50.165 | mm | - |
| | d | 25.4 | mm | 轴的直径 |
| | A_1 | 73.025 | mm | 公差: +/-0,01 安装尺寸 |
| | A_5 | 41.275 | mm | 公差: +/-0,001 |
| | A_6 | 30.1752 | mm | - |
| | A_7 | 37.0078 | mm | - |
| | C_2 | 114.3 | mm | 公差: +/-0,01 安装尺寸 |
| | C_7 | 76.2 | mm | - |
| | E | 14.3002 | mm | - |
| | H_2 | 30.1498 | mm | 公差: +/-0,001 |
| | H_3 | 18.542 | mm | - |
| | H_8 | 9.525 | mm | - |
| | K_3 | 5.5372 | mm | 安装尺寸 |
| | T | 6.35 | mm | 1/4 -28 |

| | | | | |
|-----|----------|-------|------|----|
| 接触角 | α | 30 | | - |
| 重量 | m | 2.228 | lbs. | 质量 |

INA KTX016图片



参考资料:<http://www.sozhou.com/p/84139305.html>

