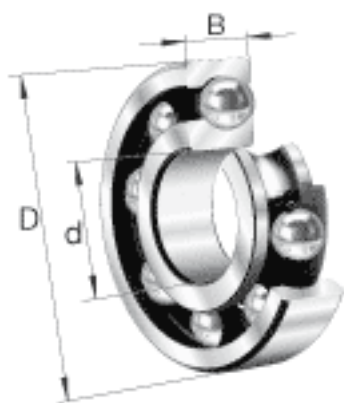
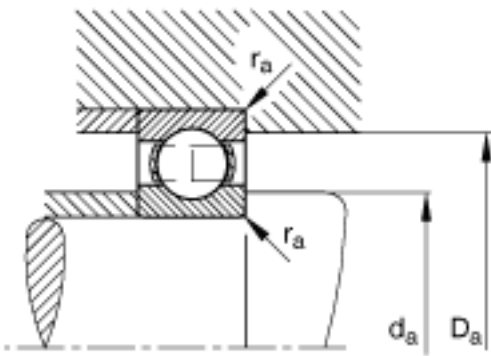
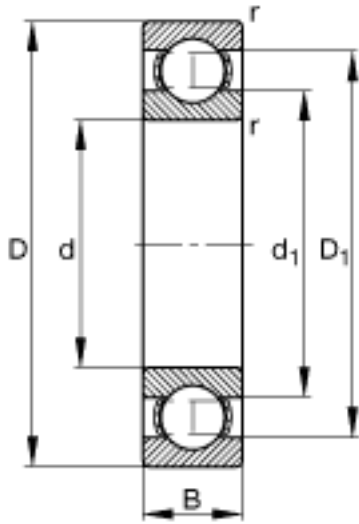


FAG 6044-M参数

尺寸	D_1	303.1	mm	-
	$D_{a \max}$	327.6	mm	-
	d_1	258.1	mm	-
	$d_{a \min}$	232.4	mm	-
	$r_{a \max}$	2.5	mm	-
	r_{\min}	3	mm	-
重量	m	18800	g	质量
基本额定载荷	C_r	260000	N	基本额定动载荷, 径向
	C_{0r}	290000	N	基本额定静载荷, 径向
极限转速	n_G	3300	r/min	极限转速
参考转速	n_B	2700	r/min	参考速度
疲劳极限载荷	C_{ur}	11100	N	疲劳极限载荷, 径向
尺寸	d	220	mm	-
	D	340	mm	-
	B	56	mm	-

FAG 6044-M图片





参考资料:<http://www.sozhou.com/p/8405d8d6.html>