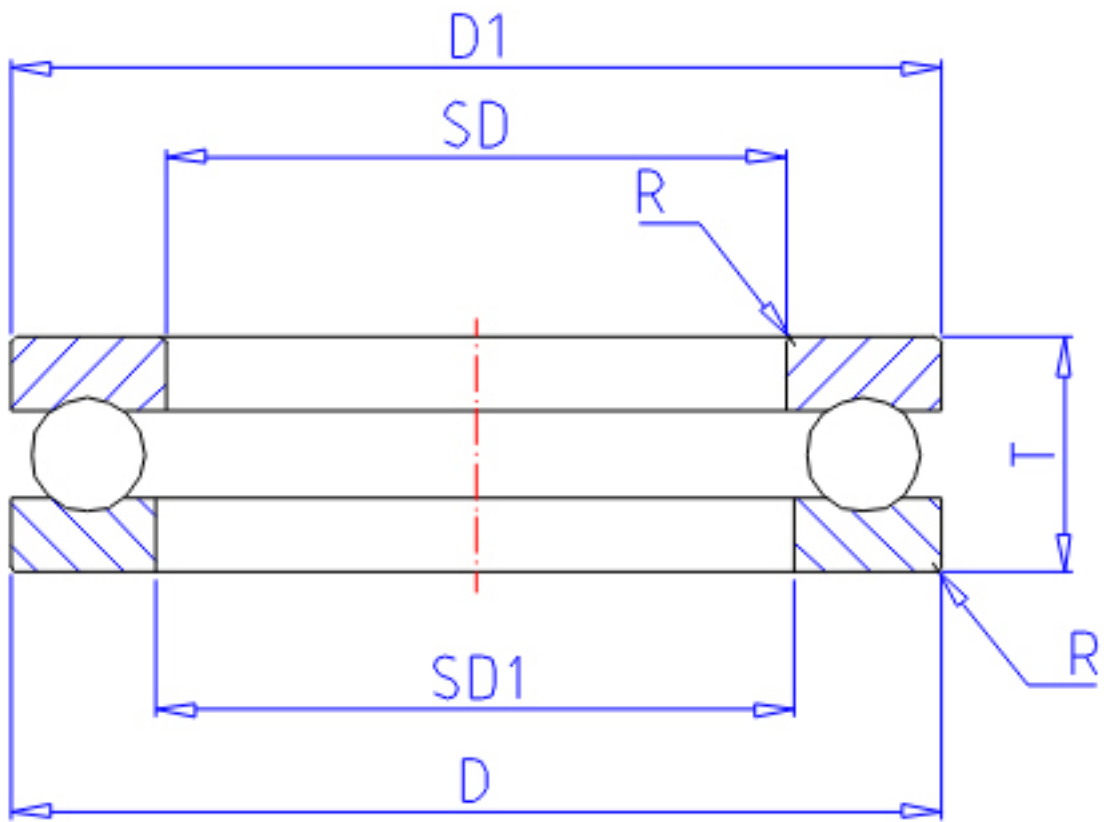


NTN 51200参数

主要尺寸	SD	10	mm	-
	D	26	mm	外径
	T	11	mm	宽度
	R	0.6	mm	(最小)
型号	ORDER	51200		型号
基本额定载荷	CA	12700	N	动载荷
	COA	17100	N	静载荷
	CAF	1 290	kgf	动载荷
	COAF	1 740	kgf	静载荷
极限转速	NG	5 800	r/min	脂润滑
	NO	8 300	r/min	油润滑
尺寸	D1	26	mm	(最大)
	SD1	12	mm	(最小)
重量	MASS	30	g	重量
安装尺寸	DA1	20	mm	(最小)
	DA	16	mm	(最大)
	RAS	0.6	mm	(最大)

NTN 51200图片



参考资料:<http://www.sozhou.com/p/83d0ebd9.html>

