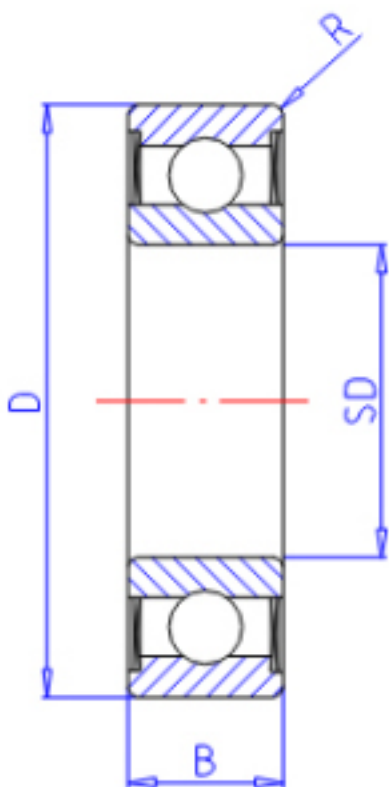


KOYO 60092RD参数

| | | | | |
|--------|-------|---------|-------|------|
| 主要尺寸 | SD | 45 | mm | 内径 |
| | D | 75 | mm | 外径 |
| | B | 16 | mm | 宽度 |
| | R | 1.0 | mm | (最小) |
| 型号 | ORDER | 60092RD | | 型号 |
| 基本额定载荷 | C | 21000 | N | 动载荷 |
| | C0 | 15100 | N | 静载荷 |
| 极限转速 | NG | 8300 | 1/min | 脂润滑 |

KOYO 60092RD图片



参考资料:<http://www.sozhou.com/p/838ce044.html>

