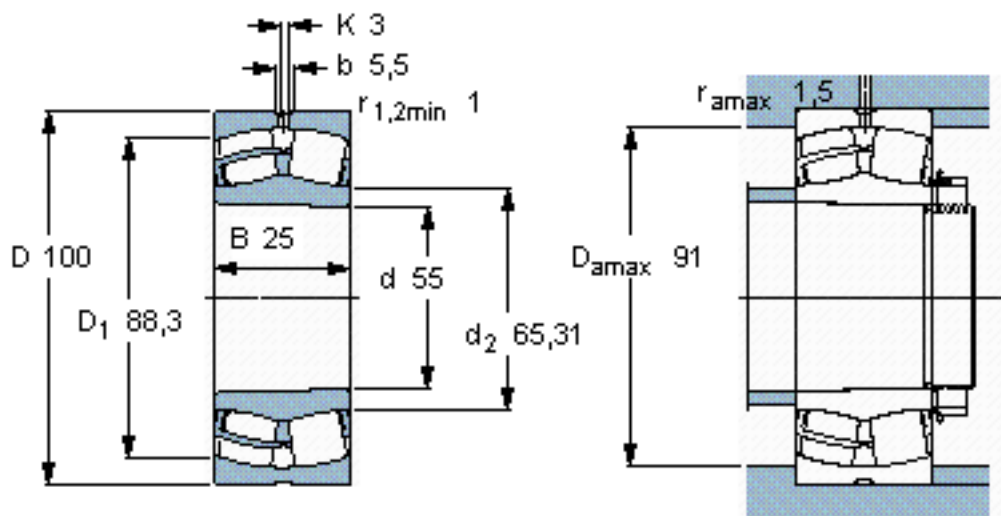


SKF E2. 22211 K参数

主要尺寸	d	55	mm	-
	D	100	mm	-
	B	25	mm	-
基本额定载荷	C	120000	N	动载荷
	$C_0$	120000	N	静载荷
疲劳载荷极限	$P_u$	12500	N	-
额定转速	参考转速	9000	r/min	-
	极限转速	8500	r/min	-
重量	重量	820	g	-
型号	型号	E2. 22211 K	-	-

SKF E2. 22211 K图片

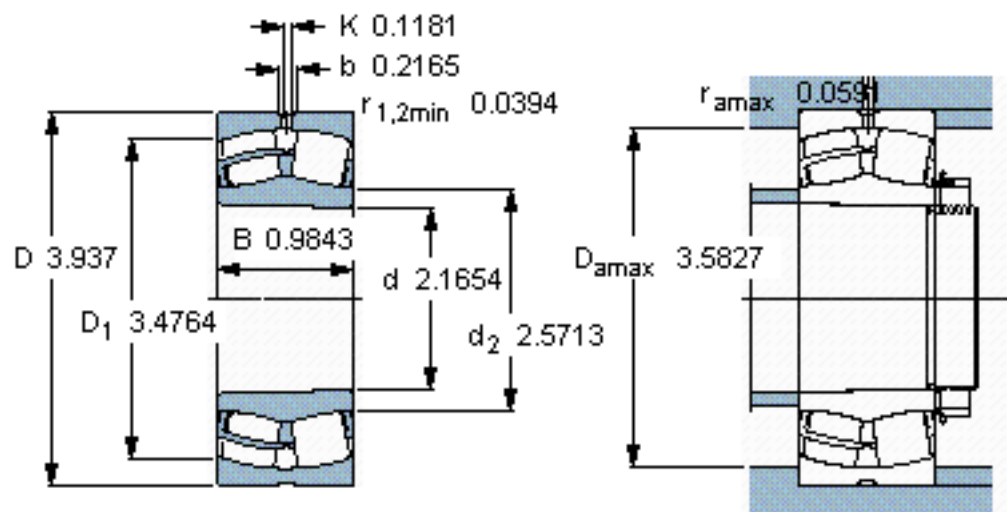


**计算系数**  
e 0,24  
Y<sub>1</sub> 2,8  
Y<sub>2</sub> 4,2  
Y<sub>0</sub> 2,8

圆锥孔，圆锥  
1: 12

**重要**  
只能使用SKF LESA 2润滑脂

参考资料:<http://www.sozhou.com/p/8380774f.html>



**计算系数**

$e$  0,24

$Y_1$  2,8

$Y_2$  4,2

$Y_0$  2,8

**圆锥孔，圆锥**

1: 12

**重要**

只能使用SKF LESA 2润滑脂