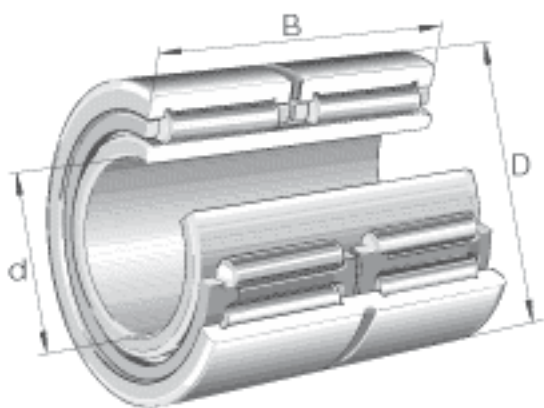
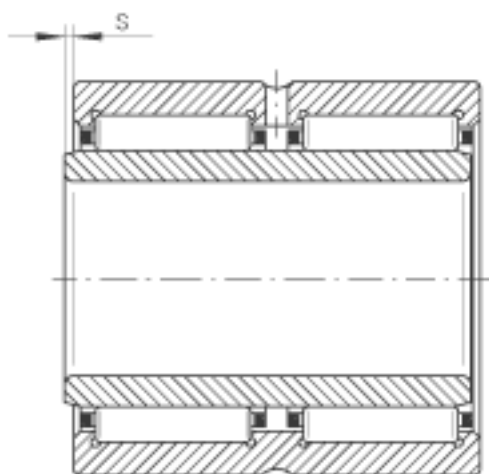
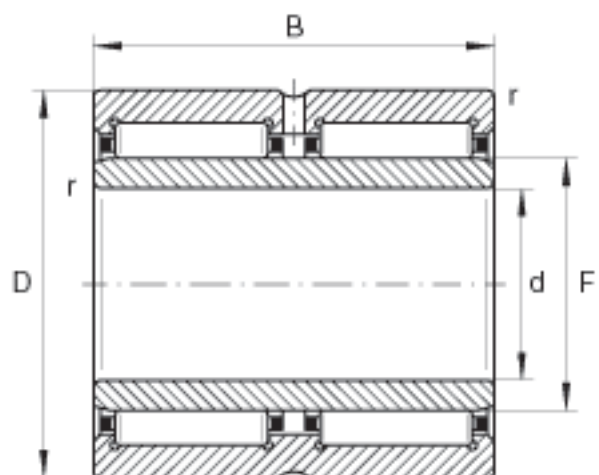


INA NA69/32-ZW参数

尺寸	d	32	mm	-
	D	52	mm	-
	B	36	mm	-
	F	40	mm	-
	r_{\min}	0.6	mm	-
	s	0.5	mm	轴向位移
重量	m	288	g	质量
基本额定载荷	C_r	53000	N	基本额定动载荷，径向
	C_{0r}	82000	N	基本额定静载荷，径向
疲劳极限载荷	C_{ur}	15100	N	疲劳极限载荷，径向
极限转速	n_G	11100	r/min	极限转速
参考转速	n_B	6500	r/min	参考转速
说明				双列

INA NA69/32-ZW图片





参考资料:<http://www.sozhou.com/p/837b89d7.html>