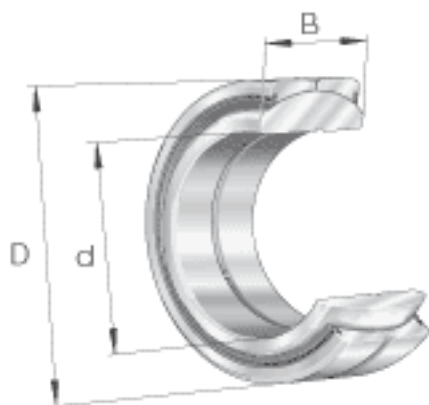
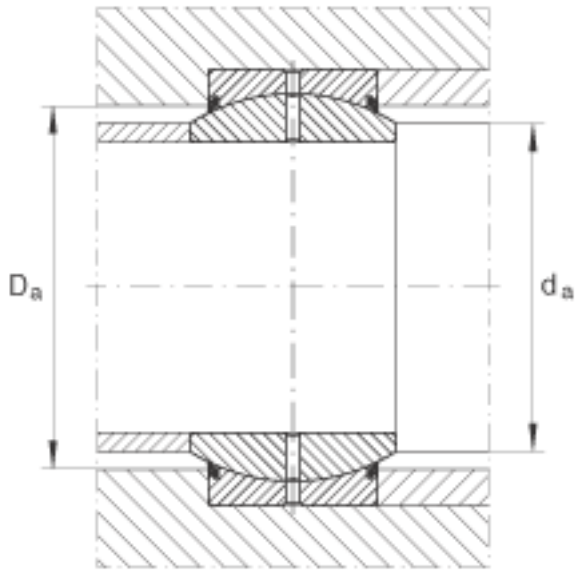
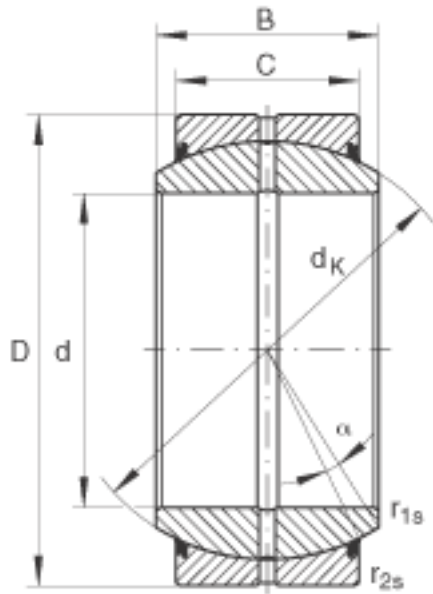


INA GE45-D0-2RS参数

尺寸	d	45	mm	公差: 0 / -0,012
	D	68	mm	公差: 0 / -0,013
	B	32	mm	公差: 0 / -0,12
说明		0.06 - 0.12	mm	径向内部游隙 CN 也适用于游隙组别 C2 和 C3
尺寸	C	25	mm	公差: 0 / -0,3
	$D_{a \text{ min}}$	57	mm	-
	$d_{a \text{ max}}$	50.7	mm	-
	d_K	60	mm	-
	$r_{1s \text{ min}}$	0.6	mm	倒角尺寸
	$r_{2s \text{ min}}$	1	mm	倒角尺寸
接触角	α	7		-
重量	m	410	g	质量
基本额定载荷	C_r	127000	N	基本额定动载荷, 径向
	C_{0r}	640000	N	基本额定静载荷, 径向

INA GE45-D0-2RS图片





参考资料:<http://www.sozhou.com/p/83792581.html>