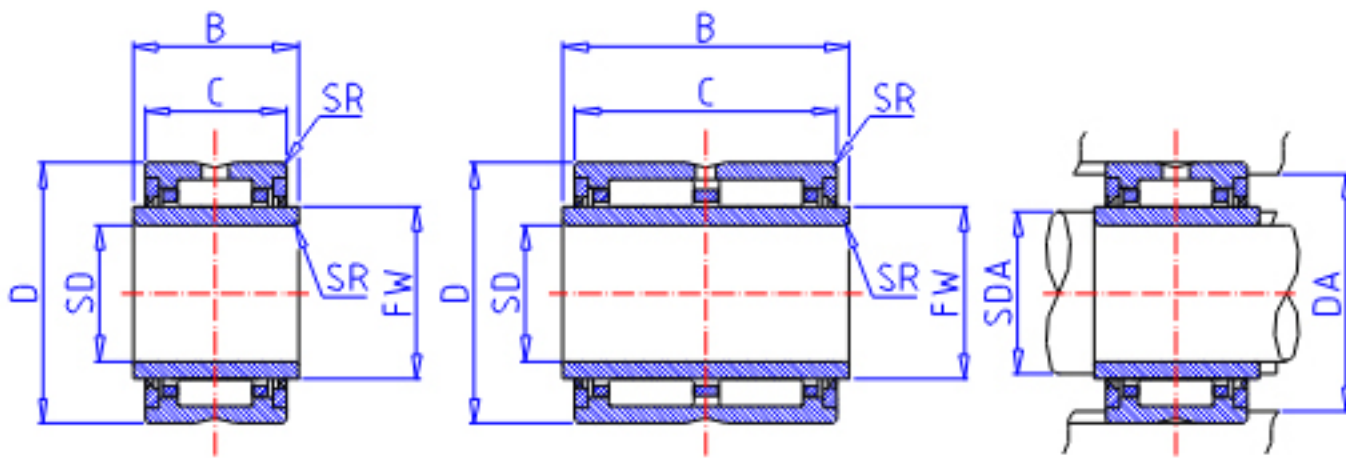


IKO NA 6904UU参数

轴径	STDRT	20	mm	轴径
型号	ORDER	NA 6904UU		型号
重量	MASS	137.0	g	重量
主要尺寸	SD	20	mm	内径
	D	37	mm	外径
	C	30	mm	宽度
	B	31	mm	宽度
	SR	0.3	mm	(最小)
	FW	25	mm	内径
	安装尺寸	SDAMIN	22.0	mm
SDAMAX		24.0	mm	(最大)
DA		35.0	mm	(最大)
基本额定载荷	CR	33000	N	动载荷
	COR	44600	N	静载荷
搭配内圈	IR	LRTZ 202531		搭配内圈

IKO NA 6904UU图片



NA 49...UU
NA 69...UU (SD≦30)

NA 69...UU

参考资料:<http://www.sozhou.com/p/83786c27.html>

