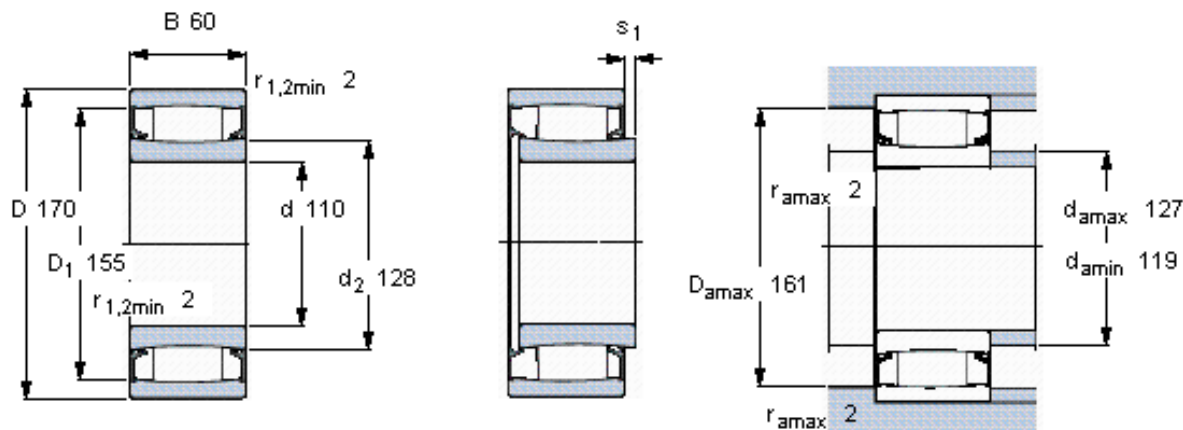


SKF C 4022-2CS5V *参数

主要尺寸	d	110	mm	-
	D	170	mm	-
	B	60	mm	-
基本额定载荷	C	415000	N	动载荷
	C_0	585000	N	静载荷
疲劳载荷极限	P_u	63000	N	-
极限转速	极限转速	85	r/min	-
重量	重量	4600	g	-
型号	* SKF 探索者轴承	C 4022-2CS5V *		-
说明	**请核查供货情况	**		-

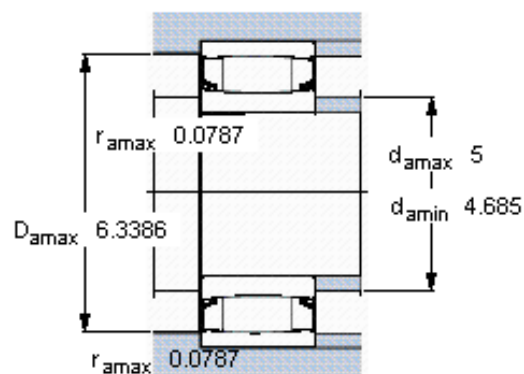
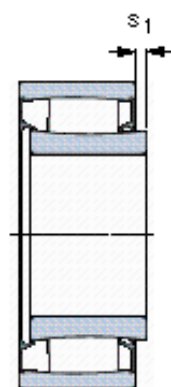
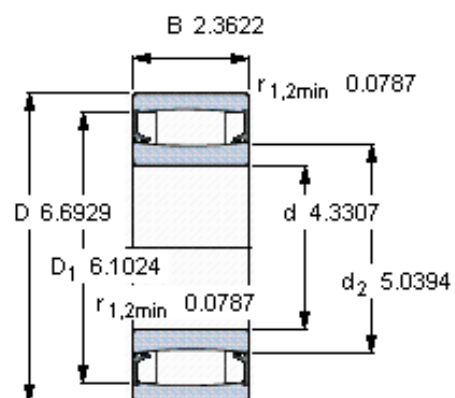
SKF C 4022-2CS5V *图片



轴向位移 s_1
对中误差系数 k_1
运行游隙系数 k_2

7,9
0,14
0,08

参考资料: <http://www.sozhou.com/p/83779bbb.html>



轴向位移 s_1
 对中误差系数 k_1
 运行游隙系数 k_2

0.31
 0.14
 0.08