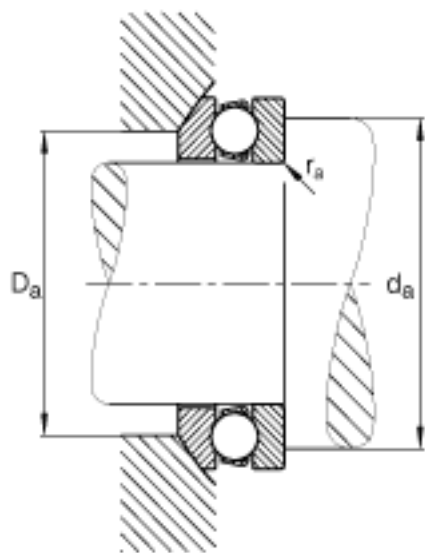
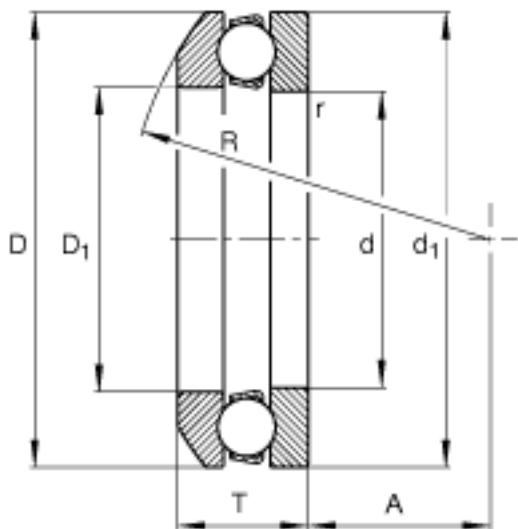


**FAG 53315参数**

尺寸	d	75	mm	-	
	D	135	mm	-	
	T	48.1	mm	-	
	A	37	mm	-	
	D <sub>1</sub>	77	mm	-	
	D <sub>a max</sub>	105	mm	-	
	d <sub>1</sub>	135	mm	-	
	d <sub>a min</sub>	111	mm	-	
	R	100	mm	-	
	r <sub>a max</sub>	1.5	mm	-	
	r <sub>min</sub>	1.5	mm	-	
	重量	m	3190	g	质量
	基本额定载荷	C <sub>a</sub>	163000	N	基本额定动载荷, 轴向
C <sub>0a</sub>		360000	N	基本额定静载荷, 轴向	
尺寸	A	0.75		最小载荷系数	
极限转速	n <sub>G</sub>	2480	r/min	极限转速	
疲劳极限载荷	C <sub>ua</sub>	15400	N	疲劳极限载荷, 轴向	

**FAG 53315图片**





参考资料:<http://www.sozhou.com/p/83627274.html>