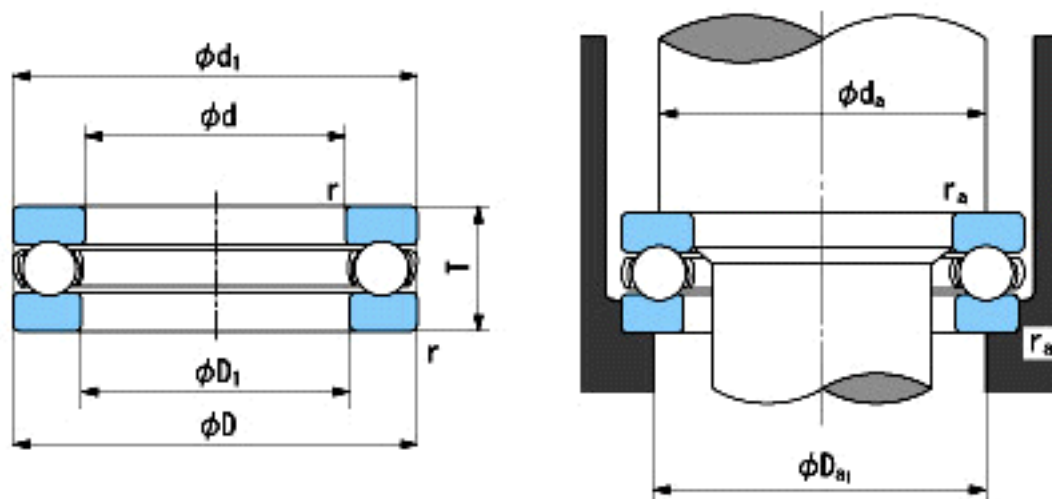


NACHI 51307参数

外形尺寸	d	35	mm	内径
	D	68	mm	外径
	T	24	mm	宽度
	r	1~2.2	mm	径向和轴向方向
尺寸	D1 (min)	37	mm	(最小)
	d1 (max)	68	mm	(最大)
安装尺寸	da (min)	55	mm	(最小)
	Da1 (max)	48	mm	(最大)
	ra (max)	1	mm	(最大)
重量	Mass	390	g	重量
基本额定载荷	Ca	55500	N	动载荷
	Coa	105000	N	静载荷
极限速度	Grease	2400	r/min	脂润滑
	Oil	3700	r/min	油润滑

NACHI 51307图片



参考资料:<http://www.sozhou.com/p/835a8bdd.html>