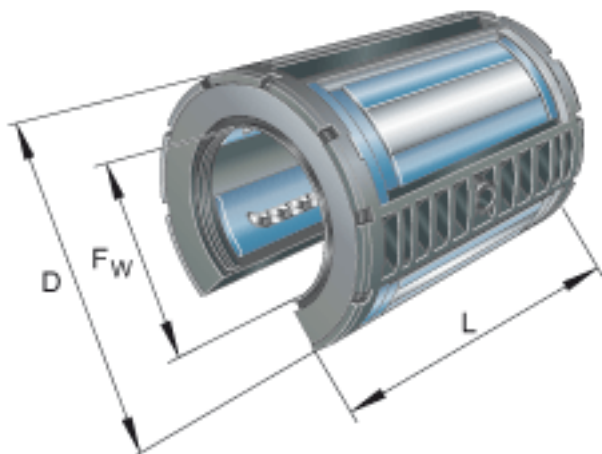
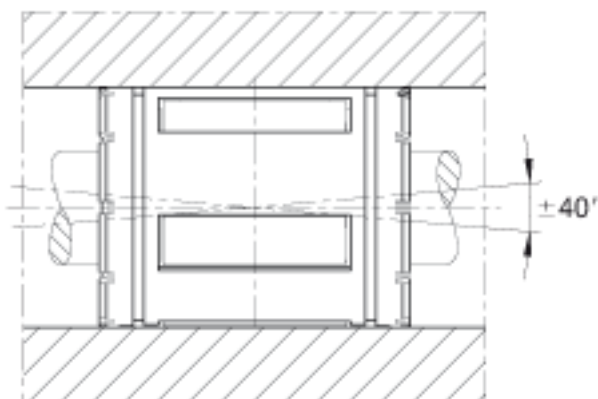
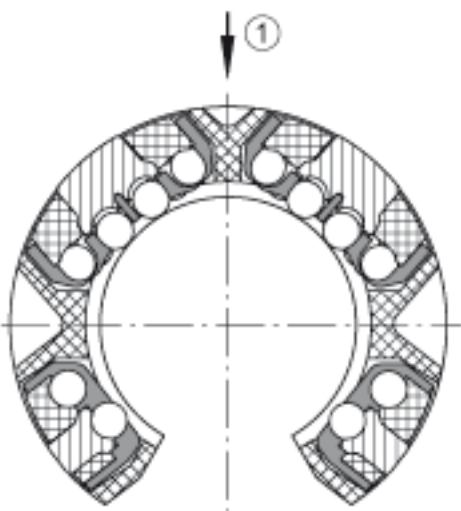
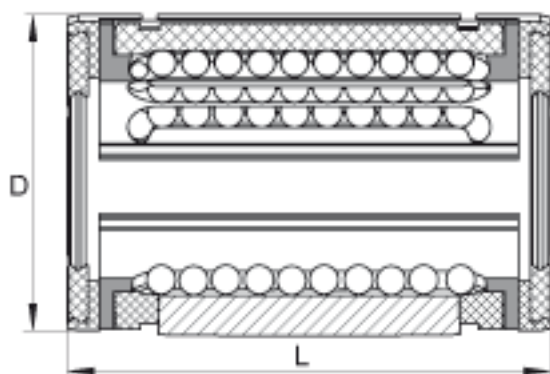
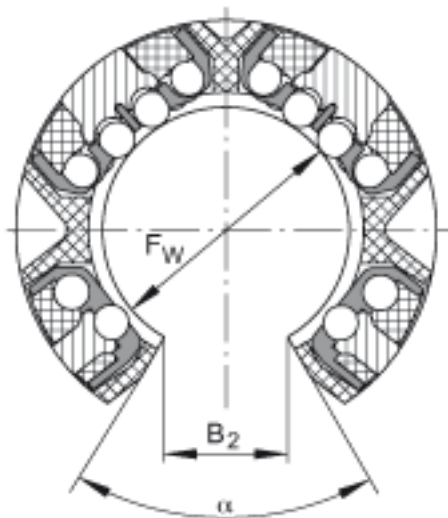


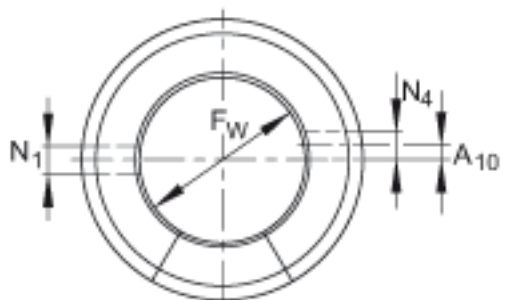
INA KS050参数

尺寸	$F_w$	50	mm	-
	D	75	mm	-
	L	100	mm	-
说明		6		球的列数
	1)			主载荷方向
尺寸	$A_{10}$	2.5	mm	-
	$B_2$	22.7	mm	和直径 $F_w$ 有关的尺寸 $B_2$
	$N_1$	4.5	mm	孔的位置相对于轴承宽度 L 是对称的。
	$N_4$	5	mm	孔的位置相对于轴承宽度 L 是对称的。
接触角	$\alpha$	54		-
说明				带防腐剂，两侧间隙密封。
重量	m	454	g	质量
说明				在主载荷方向的基本额定载荷 基本额定载荷仅适用于淬硬 (670+170 HV) 及磨削过的作为滚道的轴。
基本额定载荷	$C_{max}$	15100	N	基本额定动载荷
	$C_{0 max}$	13900	N	基本额定静载荷

INA KS050图片







KS30, 40, 50  
KSO30, 40, 50

参考资料:<http://www.sozhou.com/p/83551cc8.html>