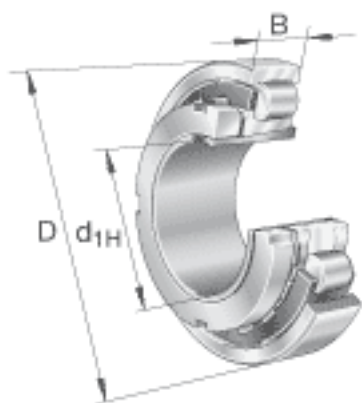
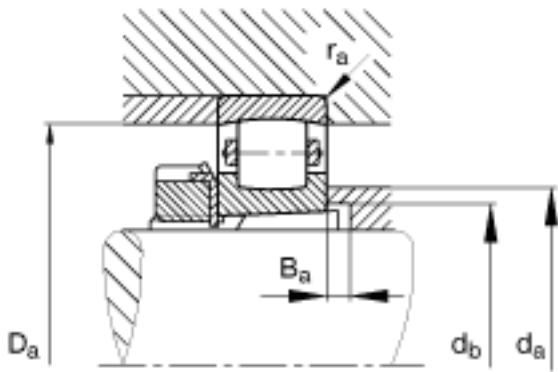
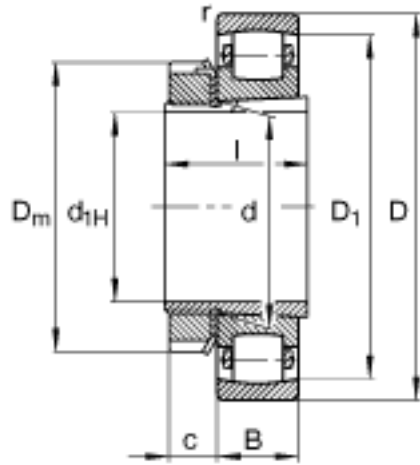


FAG 20312-K-TVP-C3 + H312参数

重量	m_1	400	g	质量, 紧定套
基本额定载荷	C_r	146000	N	基本额定动载荷, 径向
	C_{0r}	170000	N	基本额定静载荷, 径向
极限转速	n_G	4950	r/min	极限转速
基本额定载荷	C_{ur}	15200	N	疲劳极限载荷, 径向
尺寸	d_{1H}	55	mm	-
	D	130	mm	-
	B	31	mm	-
	$B_{a \min}$	5	mm	-
	c	13	mm	-
	D_1	111.2	mm	-
	$D_{a \max}$	118	mm	-
	D_m	80	mm	-
	d	60	mm	-
	$d_{a \max}$	78	mm	-
	$d_{b \min}$	65	mm	-
	l	47	mm	-
	$r_{a \max}$	2.1	mm	-
	r_{\min}	2.1	mm	-
说明		H312		质量, 紧定套
重量	m	1890	g	质量

FAG 20312-K-TVP-C3 + H312图片





参考资料:<http://www.sozhou.com/p/832dbc13.html>