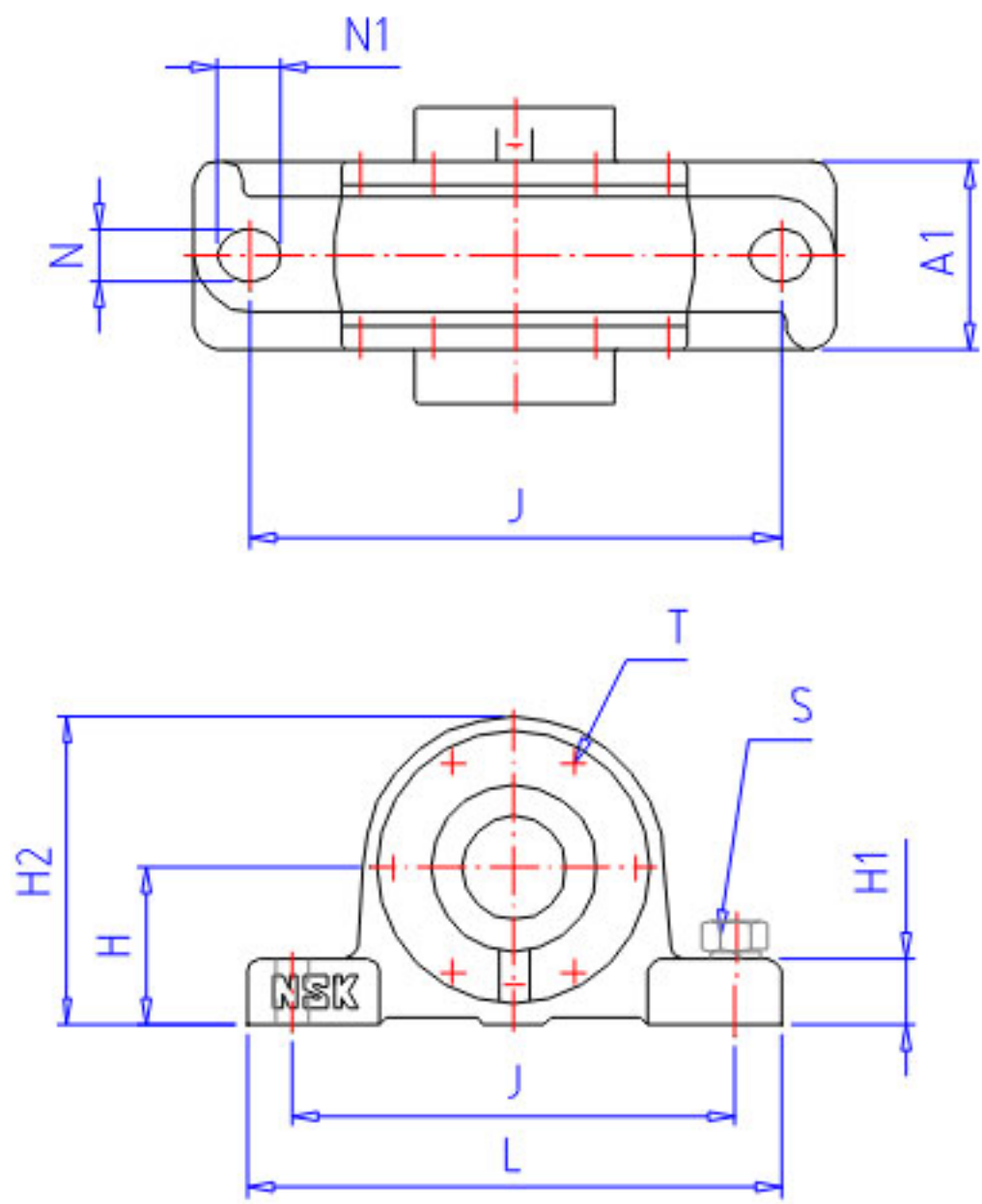


NSK V170C85-0参数

型号	型号	V170C85-0		-
轴径	D1	85	mm	轴径
轴承座	PLB	V170C85-0		型号
适用部件	SBBN	2219K		调心球轴承
	AN	22219EAKE4		调心滚子轴承
	AD	H 319X		紧定套型号
尺寸	DH7	170	mm	直径
	HH11	112	mm	高度
	J	290	mm	长度
	A	165	mm	长度
	L	345	mm	长度
	A1	100	mm	宽度
	A3	72.5	mm	长度
	H1	35	mm	高度
	H2	224	mm	高度
	G	62	mm	长度
	T	M8	mm	规格
	N	25	mm	长度
	N1	30	mm	长度
	S	M22	mm	规格
	重量	MASS	21500	g
适用部件	LRN	SR 170x9.5		定位圈规格（外径×宽）
	Q	2		定位圈个数
油封	OS	GS 19		油封

NSK V170C85-0图片



参考资料:<http://www.sozhou.com/p/8318dd68.html>

