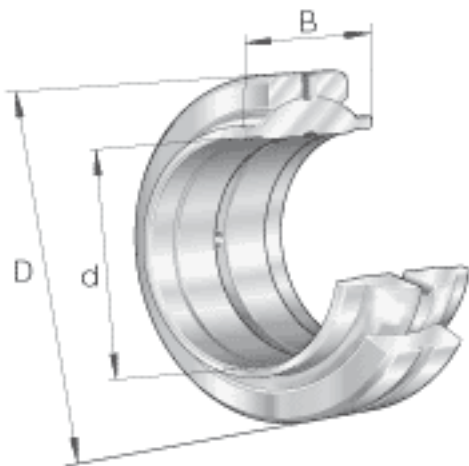
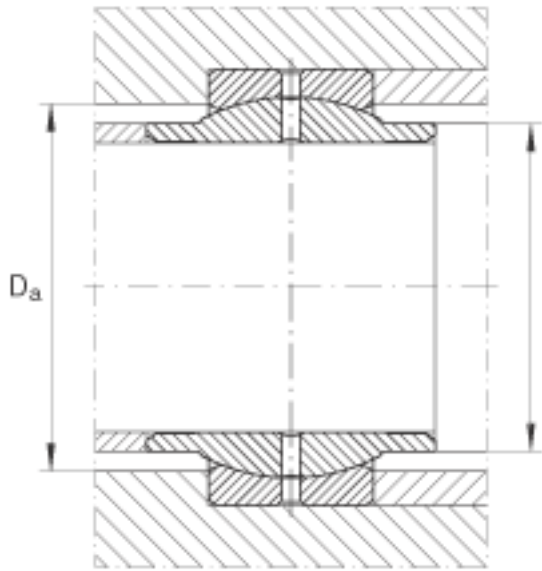
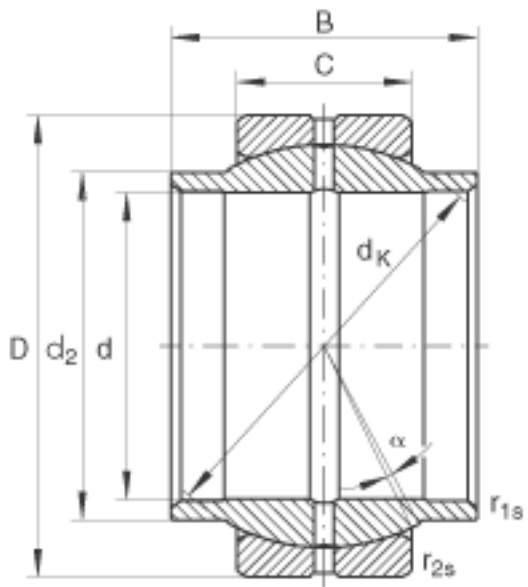


INA GE70-L0参数

尺寸	d	70	mm	公差: +0,03 / 0
	D	105	mm	公差: 0 / -0,015
	B	70	mm	公差: 0 / -0,3
说明		0.072 - 0.142	mm	径向内部游隙 CN 也适用于游隙组别 C2 和 C3
尺寸	C	40	mm	公差: 0 / -0,4
	$D_{a \min}$	87	mm	-
	d_2	79	mm	$d_2 = d_{a \max}$
	d_K	92	mm	-
	$r_{1s \min}$	1	mm	倒角尺寸
	$r_{2s \min}$	1	mm	倒角尺寸
接触角	α	4		-
说明				不包括在 DIN ISO 12240-1 标准中, 尺寸系列 W
重量	m	1600	g	质量
基本额定载荷	C_r	315000	N	基本额定动载荷, 径向
	C_{0r}	1560000	N	基本额定静载荷, 径向

INA GE70-L0图片





参考资料:<http://www.sozhou.com/p/83056cec.html>