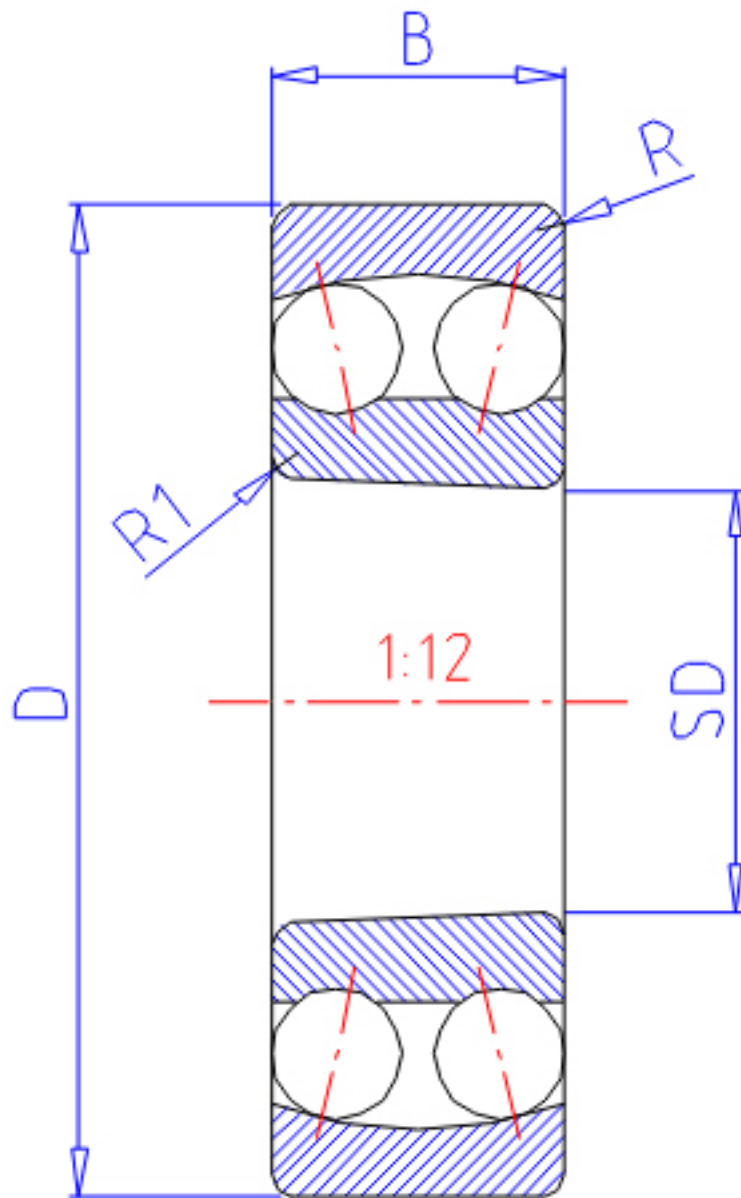


NTN 2212SK参数

| | | | | |
|--------|-------|--------|-------|------|
| 主要尺寸 | SD | 60 | mm | - |
| | D | 110 | mm | 外径 |
| | B | 28 | mm | 宽度 |
| | R | 1.5 | mm | (最小) |
| | R1 | 1.0 | mm | (最小) |
| 型号 | ORDER | 2212SK | | 型号 |
| 基本额定载荷 | CR | 34000 | N | 动载荷 |
| | COR | 12600 | N | 静载荷 |
| | CRF | 3500 | kgf | 动载荷 |
| | CORF | 1290 | kgf | 静载荷 |
| 极限转速 | LSG | 5300 | r/min | 脂润滑 |
| | LSO | 6300 | r/min | 油润滑 |
| 重量 | MASS | 1030 | g | 重量 |
| 安装尺寸 | DA1 | 68 | mm | (最小) |
| | DA | 102 | mm | (最大) |
| 常数 | E | 0.28 | | 常数 |
| 轴向载荷系数 | Y1 | 2.3 | | - |
| | Y2 | 3.5 | | - |
| | Y0 | 2.4 | | - |

NTN 2212SK图片



参考资料:<http://www.sozhou.com/p/82f261ba.html>

