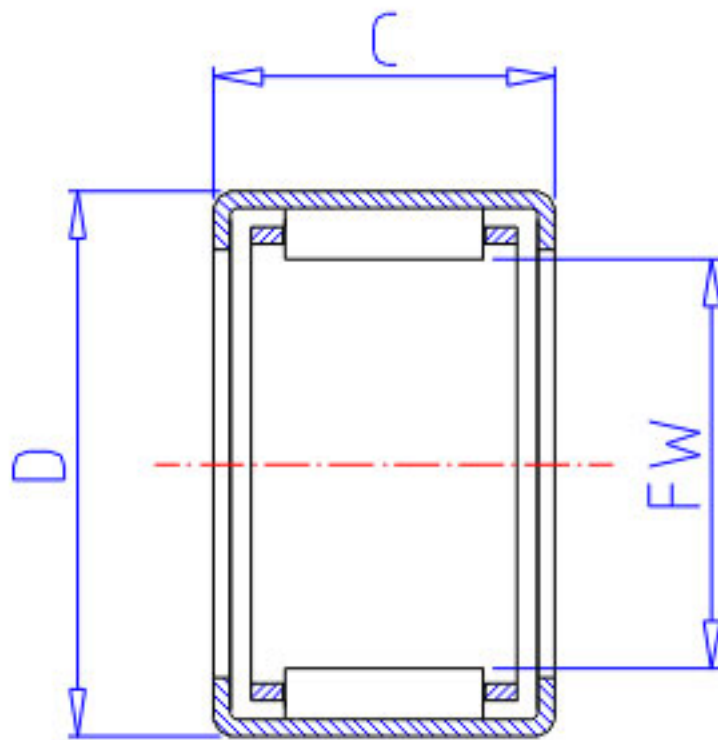


NSK J-1210参数

型号	型号	J-1210		-
外形尺寸	FW	19.050	mm	内径
	D	25.400		外径
	C	15.88	mm	宽度
基本额定载荷	CR	12600	N	动载荷
	CR2	1280	kgf	动载荷
极限载荷	PMAX	7250	N	极限载荷
	PMAX2	740	kgf	极限载荷
极限转速	LS	17000	1/min	极限转速
重量	MASS	16.0	g	重量

NSK J-1210图片



参考资料:<http://www.sozhou.com/p/82e49ee5.html>

