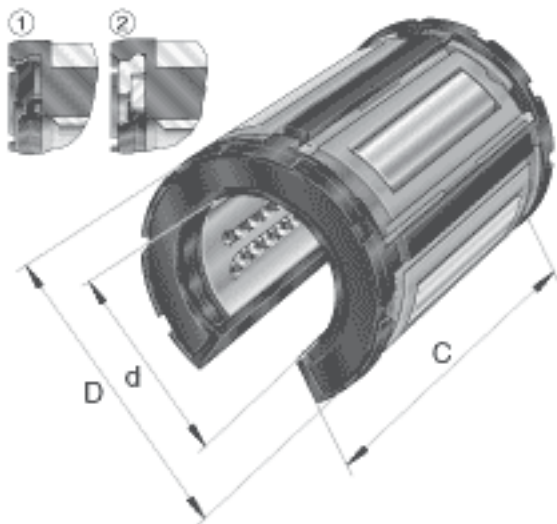
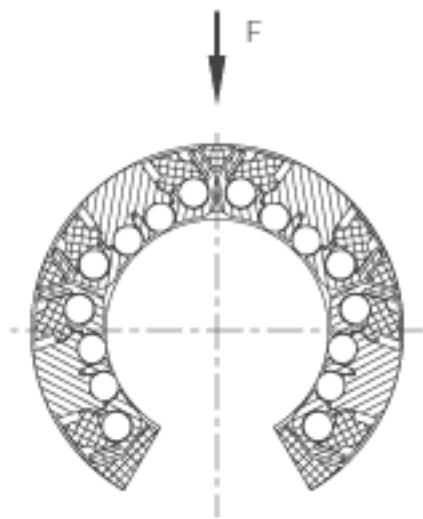
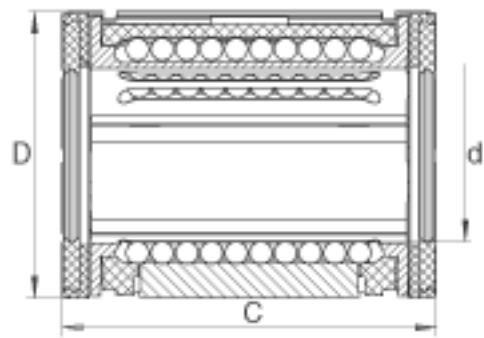
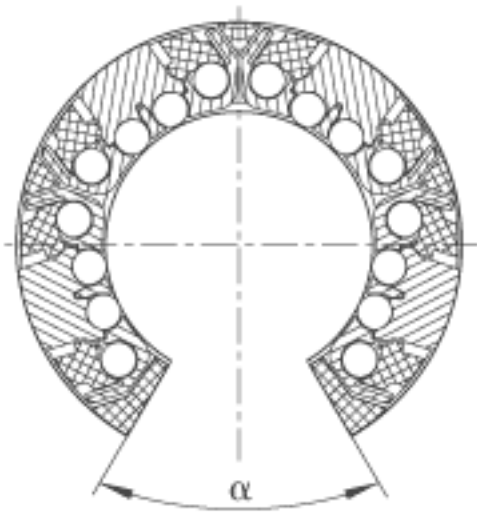


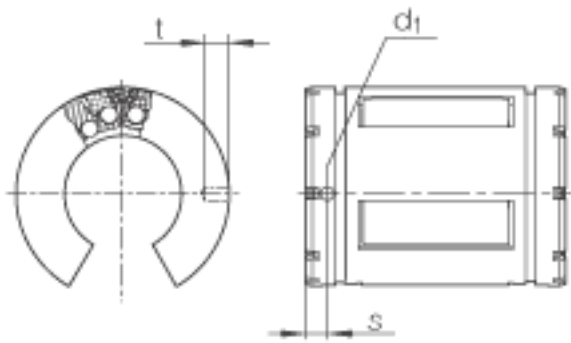
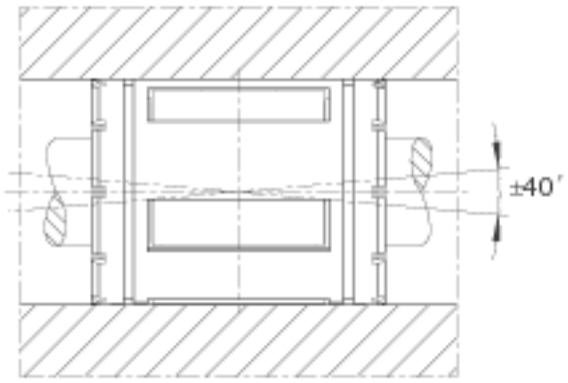
INA KX024参数

尺寸	C	76.2	mm	-
说明				八排球
尺寸	C_1	61.5188	mm	-
	d_1	5.1054	mm	-
	S	4.7752	mm	-
	t	2.286	mm	-
接触角	α	60		-
重量	m	0.768	lbs.	质量
基本额定载荷	C	9297	N	基本额定载荷仅适用于淬硬 (670+170 HV) 及磨削过的作为滚道的轴基本额定载荷根据 ISO/CD 14 728-1 (最小值)
	C_0	6895	N	基本额定载荷仅适用于淬硬 (670+170 HV) 及磨削过的作为滚道的轴基本额定载荷根据 ISO/CD 14 728-1 (最小值)
尺寸	d	38.1	mm	轴的直径
	D	60.325	mm	-

INA KX024图片







参考资料:<http://www.sozhou.com/p/82e144cc.html>