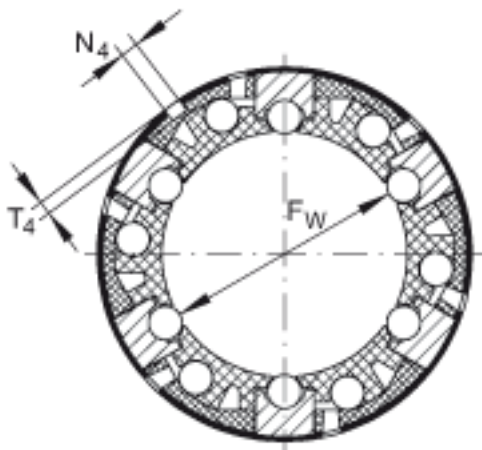
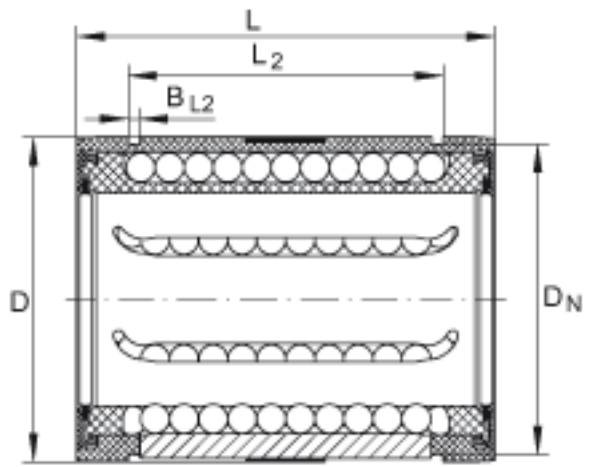
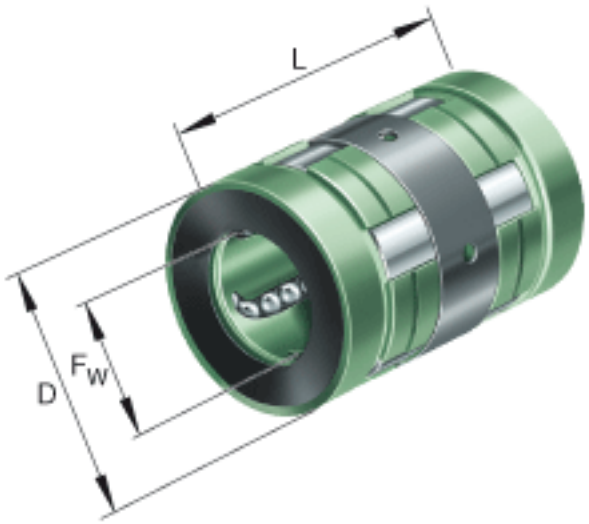


INA KN30-B-PP参数

| | | | | |
|--------|---------------|---------|----|----------------------------------------|
| 尺寸 | F_w | 30 | mm | - |
| | D | 47 | mm | - |
| | L | 68 | mm | - |
| 说明 | | 6 | | 球的列数 |
| | 1) | | | 主载荷方向 |
| 尺寸 | B_{L2} | 1.85 | mm | - |
| | $b_{1\ max}$ | 2.5 | mm | - |
| | D_N | 44.7 | mm | - |
| | L_2 | 51.7 | mm | 公差:H13 |
| | N_4 | 3 | mm | 孔的位置相对于轴承宽度 L 是对称的 |
| | T_4 | 2.2 | mm | - |
| 基本额定载荷 | C_{\max} | 3950 | N | 基本额定动载荷 |
| | $C_{0\ \max}$ | 3650 | N | 基本额定静载荷 |
| 说明 | | 48X1.75 | | 根据 DIN 471 的合适的固定圈。不包括在送货中，必须单独订货 |
| 重量 | m | 190 | g | 轴承的质量 |
| 说明 | | | | 基本额定载荷仅适用于淬硬 (670+170 HV) 及磨削过的作为滚道的轴。 |
| 基本额定载荷 | C_{\min} | 3750 | N | 基本额定动载荷 |
| | $C_{0\ \min}$ | 2850 | N | 基本额定静载荷 |

INA KN30-B-PP图片



参考资料:<http://www.sozhou.com/p/82e127a4.html>

