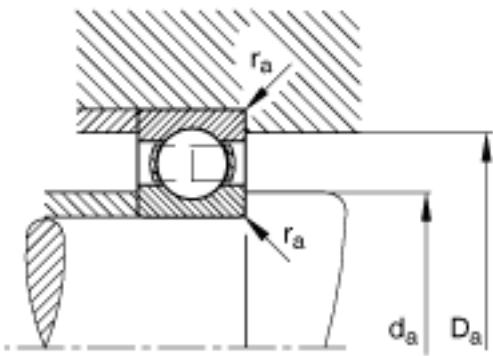


### FAG 6416-M参数

尺寸	d	80	mm	-
	D	200	mm	-
	B	48	mm	-
	$D_1$	162.1	mm	-
	$D_{a \max}$	184	mm	-
	$d_1$	117.9	mm	-
	$d_{a \min}$	96	mm	-
	$r_{a \max}$	2.5	mm	-
	$r_{\min}$	3	mm	-
重量	m	8290	g	质量
基本额定载荷	$C_r$	173000	N	基本额定动载荷，径向
	$C_{0r}$	125000	N	基本额定静载荷，径向
极限转速	$n_G$	5900	r/min	极限转速
参考转速	$n_B$	5400	r/min	参考速度
疲劳极限载荷	$C_{ur}$	6900	N	疲劳极限载荷，径向

### FAG 6416-M图片





参考资料:<http://www.sozhou.com/p/82d88093.html>