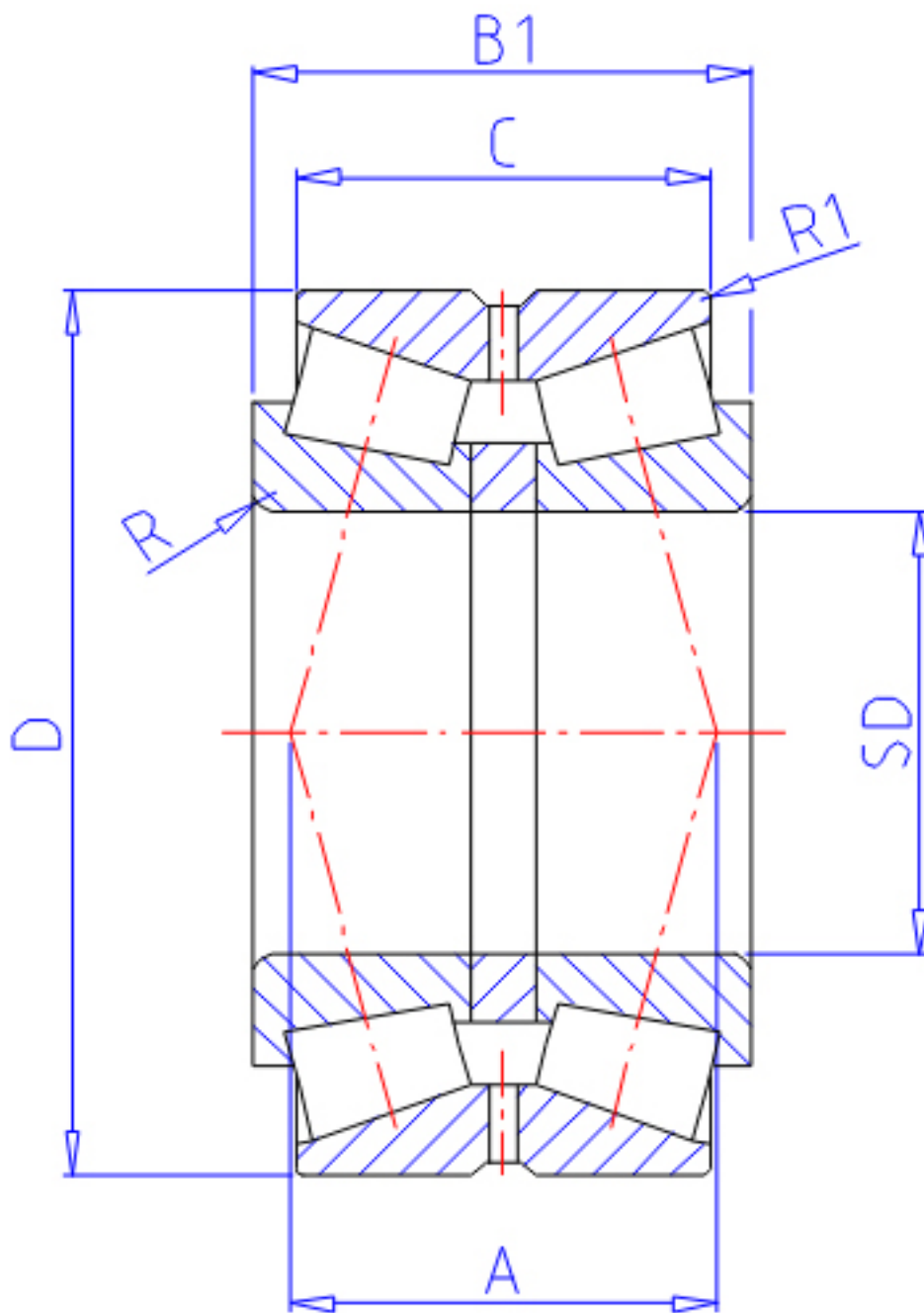


### NTN 423034参数

主要尺寸	SD	170	mm	-
	D	260	mm	外径
	B1	84	mm	宽度
	C	67.0	mm	宽度
	R	3.0	mm	(最小)
	R1	1.0	mm	(最小)
型号	ORDER	423034		-
基本额定载荷	CR	490000	N	动载荷
	COR	865000	N	静载荷
	CRF	50000	kgf	动载荷
	CORF	88000	kgf	静载荷
极限转速	LSG	1100	r/min	脂润滑
	LSO	1400	r/min	油润滑
作用点	A	93.5	mm	-
重量	MASS	14300	g	重量
安装尺寸	DA	184	mm	(最小)
	DB	244		-
	SB	8.5	mm	(最小)
	RAS	2.5	mm	(最大)
常数	E	0.37		-
轴向载荷系数	Y1	1.8		-
	Y2	2.69		-
	Y0	1.76		-

### NTN 423034图片



参考资料:<http://www.sozhou.com/p/82d10772.html>

