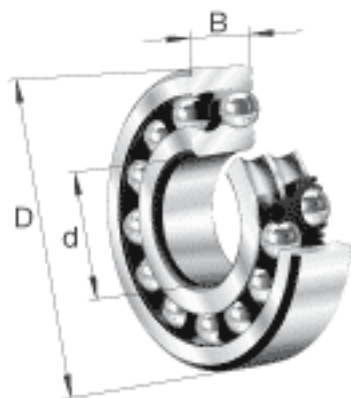
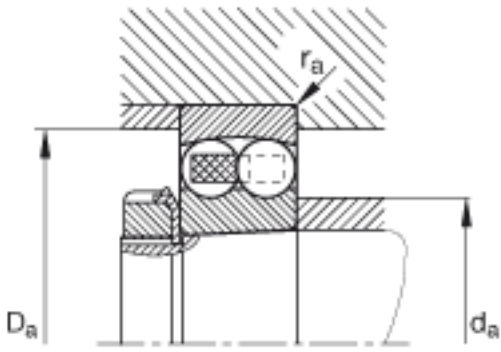
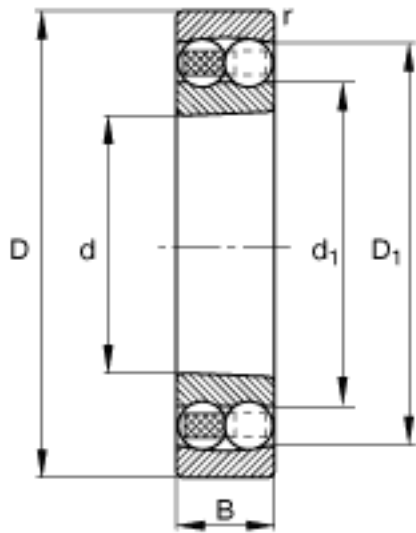


### FAG 1307-K-TVH-C3参数

尺寸	d	35	mm	-
	D	80	mm	-
	B	21	mm	-
	$D_1$	67.5	mm	-
	$D_{a \max}$	71	mm	-
	$d_1$	51.3	mm	-
	$d_{a \min}$	44	mm	-
计算系数	$Y_0$	2.59		-
极限转速	$n_G$	9500	r/min	极限转速
参考转速	$n_B$	10900	r/min	参考速度
疲劳极限载荷	$C_{ur}$	485	N	疲劳极限载荷，径向
尺寸	$r_{a \max}$	1.5	mm	-
	$r_{\min}$	1.5	mm	-
重量	m	500	g	质量
基本额定载荷	$C_r$	25500	N	基本额定动载荷，径向
计算系数	e	0.26		-
	$Y_1$	2.47		-
	$Y_2$	3.82		-
基本额定载荷	$C_{0r}$	7800	N	基本额定静载荷，径向

### FAG 1307-K-TVH-C3图片





参考资料:<http://www.sozhou.com/p/82cace02.html>