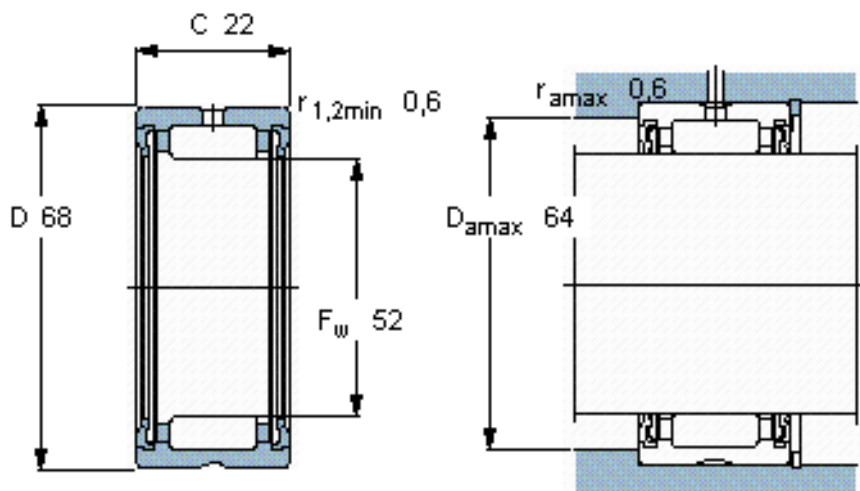


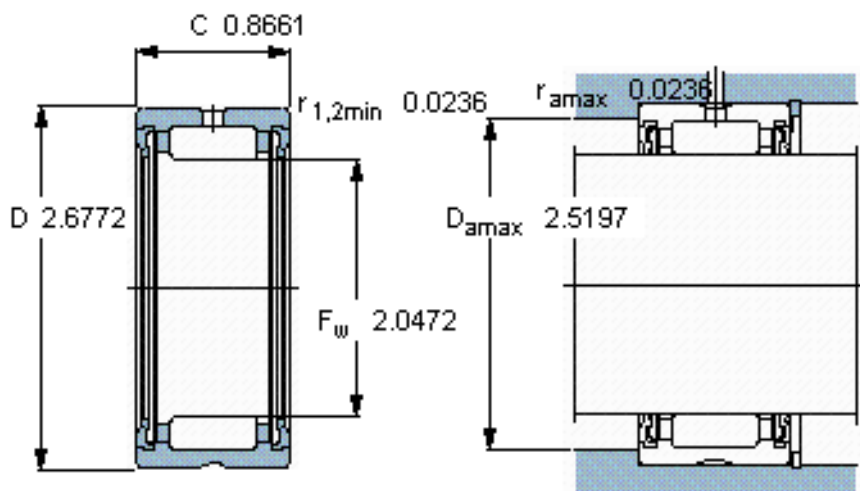
SKF RNA 4909. 2RS参数

主要尺寸	$F_w$	52	mm	-
	$D$	68	mm	-
	$C$	22	mm	-
基本额定载荷	$C$	39100	N	动载荷
	$C_0$	64000	N	静载荷
疲劳载荷极限	$P_u$	8000	N	-
额定转速	参考转速	-	r/min	-
	极限转速	3800	r/min	-
重量	重量	160	g	-
型号	型号	RNA 4909. 2RS	-	-

SKF RNA 4909. 2RS图片



适宜的附件  
G密封件  
SD密封件：  
CR密封件



适宜的附件  
G密封件  
SD密封件：  
CR密封件

参考资料:<http://www.sozhou.com/p/82c6159b.html>