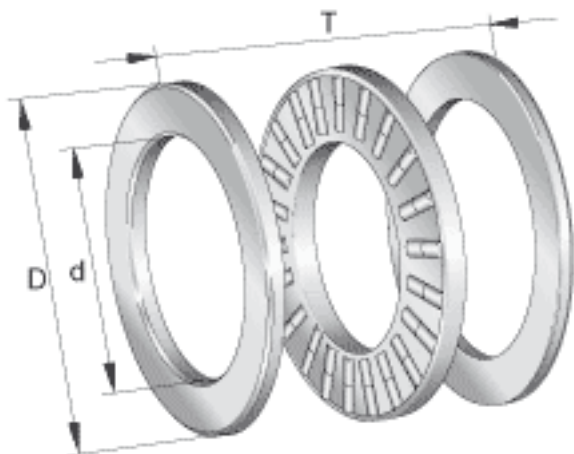


INA 89413-TV参数

尺寸	d	65	mm	-
	D	140	mm	-
	T	45	mm	-
	D ₁	68	mm	-
	d ₁	140	mm	-
	r _{min}	2	mm	-
重量	m	3520	g	质量
基本额定载荷	C _a	445000	N	基本额定动载荷, 轴向
	C _{0a}	1410000	N	基本额定静载荷, 轴向
疲劳极限载荷	C _{ua}	148000	N	疲劳极限载荷
极限转速	n _G	2850	r/min	极限转速
参考转速	n _B	1000	r/min	参考转速
说明		K89413-TV		推力圆柱滚子及保持架组件
		GS89413		定位座圈
		WS89413		轴定位垫圈

INA 89413-TV图片



参考资料:<http://www.sozhou.com/p/82adffbd.html>

