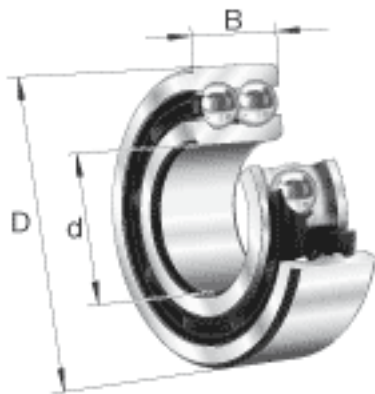
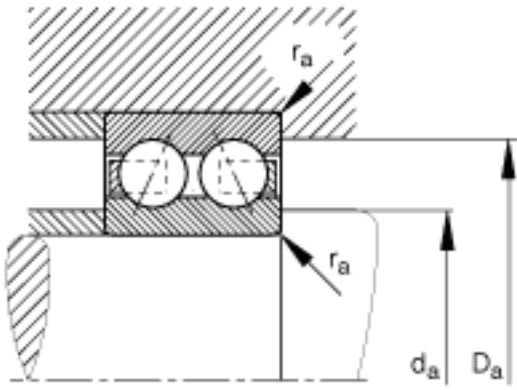
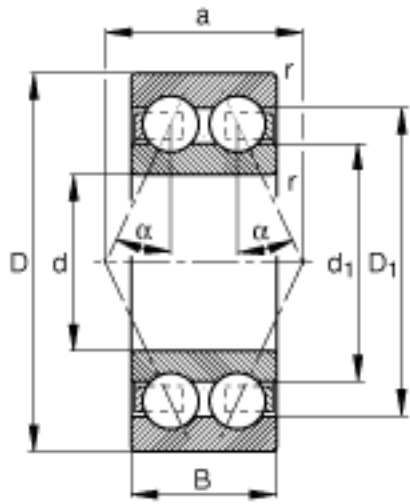


**FAG 3311-BD-TVH参数**

参考转速	$n_B$	5800	r/min	参考速度
尺寸	$d$	55	mm	-
	$D$	120	mm	-
	$B$	49.2	mm	-
	$a$	71.4	mm	-
	$D_1$	103.3	mm	-
	$D_{a\ max}$	109	mm	-
	$d_1$	78.8	mm	-
	$d_{a\ min}$	66	mm	-
	$r_{a\ max}$	2	mm	-
	$r_{min}$	2	mm	-
	接触角	$\alpha$	30	
重量	$m$	2280	g	质量
基本额定载荷	$C_r$	116000	N	基本额定动载荷, 径向
	$C_{0r}$	88000	N	基本额定静载荷, 径向
疲劳极限载荷	$C_{ur}$	6000	N	疲劳极限载荷, 径向
极限转速	$n_G$	5800	r/min	极限转速

**FAG 3311-BD-TVH图片**





参考资料: <http://www.sozhou.com/p/82a4af90.html>