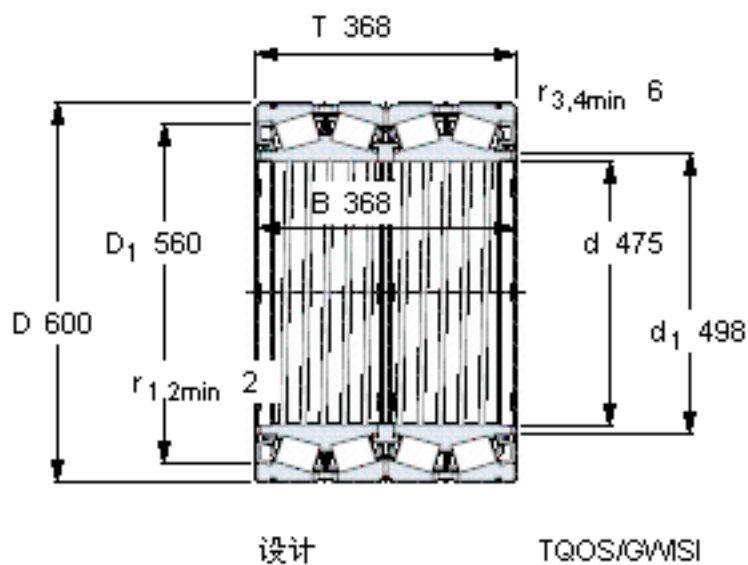


SKF BT4B 334078 G/HA1VA901参数

|        |             |                           |    |     |
|--------|-------------|---------------------------|----|-----|
| 主要尺寸   | d           | 475                       | mm | -   |
|        | D           | 600                       | mm | -   |
|        | T           | 368                       | mm | -   |
|        | B           | 368                       | mm | -   |
| 基本额定载荷 | C           | 4730000                   | N  | 动载荷 |
|        | $C_0$       | 14000000                  | N  | 静载荷 |
| 疲劳载荷极限 | $P_u$       | 1040000                   | N  | -   |
| 重量     | 重量          | 235000                    | g  | -   |
| 型号     | * SKF 探索者轴承 | BT4B 334078<br>G/HA1VA901 | -  | -   |

SKF BT4B 334078 G/HA1VA901图片



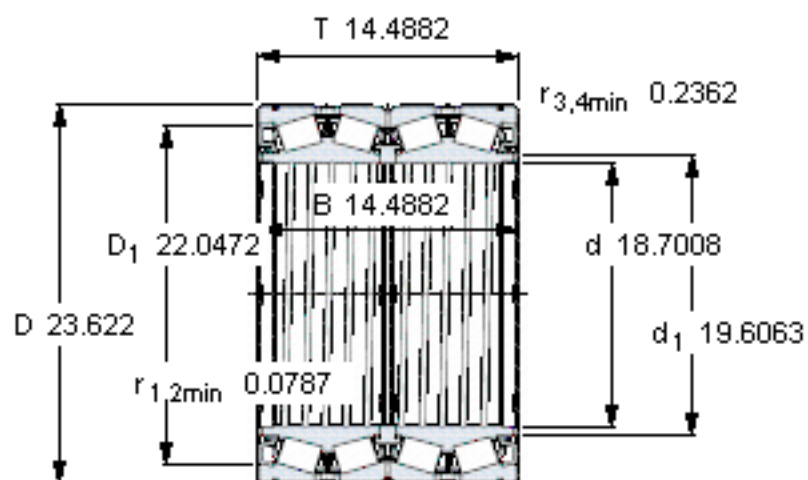
计算系数

e 0,33  
Y<sub>1</sub> 2  
Y<sub>2</sub> 3  
Y<sub>0</sub> 2

对比数据

额定载荷  
径向 [kN] C<sub>F</sub> 1250  
轴向 [kN] C<sub>Fa</sub> 199  
推力系数 K 1,81

参考资料:<http://www.sozhou.com/p/8290ed4b.html>



设计

TQOS/GWISI

### 计算系数

$e$  0,33

$Y_1$  2

$Y_2$  3

$Y_0$  2

### 对比数据

额定载荷

径向 [kN]

轴向 [kN]

推力系数

$C_F$  1250

$C_{Fa}$  199

$K$  1,81