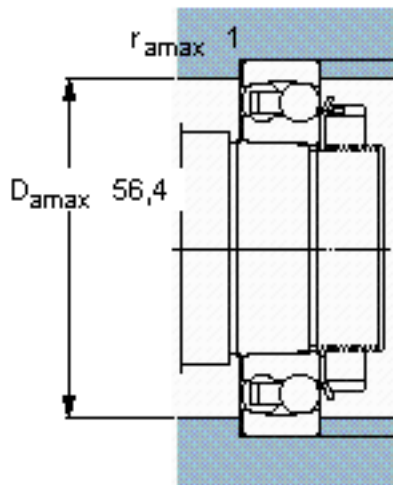
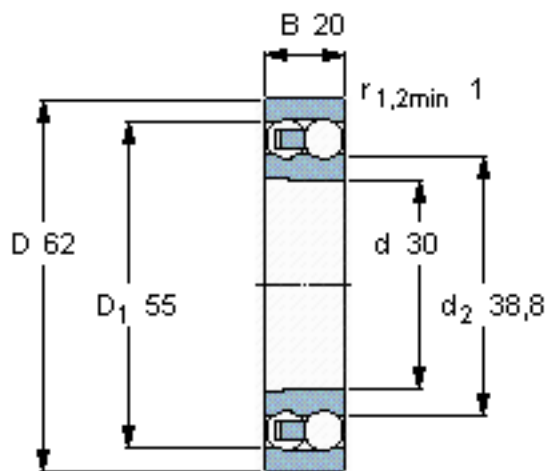


SKF 2206 EKTN9参数

主要尺寸	d	30	mm	-
	D	62	mm	-
	B	20	mm	-
基本额定载荷	C	23800	N	动载荷
	C_0	6700	N	静载荷
疲劳载荷极限	P_u	350	N	-
额定转速	参考转速	22000	r/min	-
	极限转速	15000	r/min	-
重量	重量	260	g	-
型号	型号	2206 EKTN9	-	-

SKF 2206 EKTN9图片

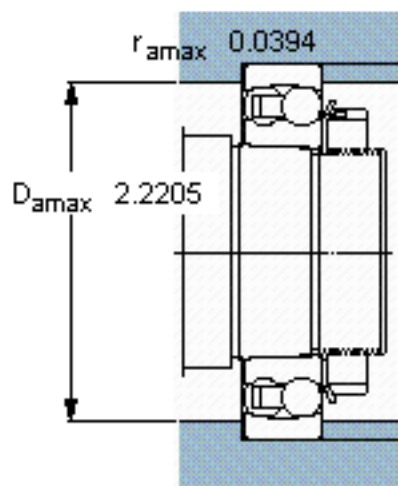
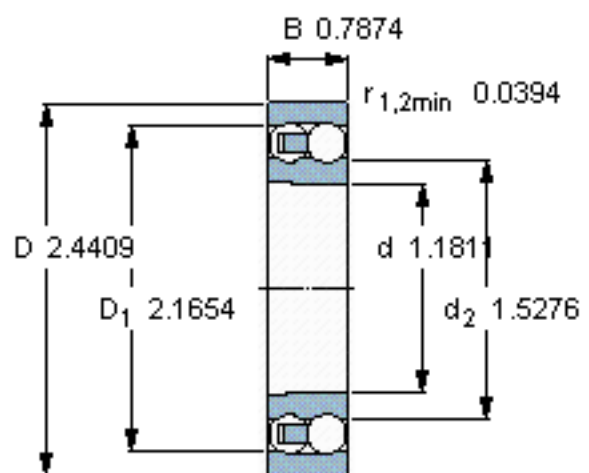


计算系数

e 0,33
Y₁ 1,9
Y₂ 3
Y₀ 2

圆锥孔，圆锥
1: 12

参考资料:<http://www.sozhou.com/p/8287900e.html>



计算系数
 $e = 0,33$
 $Y_1 = 1,9$
 $Y_2 = 3$
 $Y_0 = 2$

圆锥孔，圆锥
 1: 12