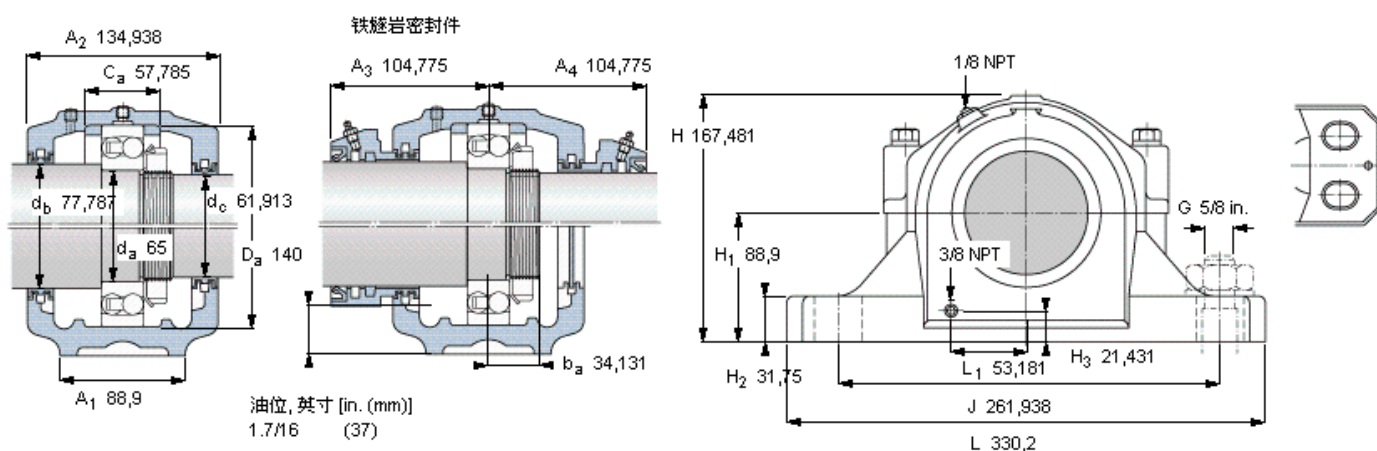


## SKF 1313 ETN9参数

轴直径	$d_a$	65	mm	-
轴承	型号	1313 ETN9	-	-
基本额定载荷	C	65000	N	动载荷
主要尺寸	$A_2$	134.938	mm	-
	L	330.2	mm	-
	H	167.481	mm	-
	$H_1$	88.9	mm	-
重量	重量	15900	g	-
	带下列密封件的轴承座 套件型号	PosiTrac密封件	FSAF 1313	-
	PosiTrac Plus密封件	FSAF 1313 TLC	-	-
		铁燧岩密封件	FSAF 1313 T	-

## SKF 1313 ETN9图片



### 轴承座套件部件<sup>1)</sup>

轴承座 <sup>2)</sup>	FSAF 313	
轴承 <sup>3)</sup>	1313 ETN9	
定位环	2 x SR 1613	(不包括)
锁定螺母	N 13	
锁定垫圈	W 13	
密封件选择:		
PosiTrac密封件	LOR 55	LOR 37
PosiTrac Plus 接触元件	B-10724-53	B-10724-37
铁燧岩密封件	TER 55	TER 37

### 其他的密封选择

带 V 形圈的燧岩密封件 (后缀 TV)	TER 55 V	TER 37 V
接触密封件 (后缀 -210)	-	-
端盖 (后缀 Y)	EPR 7	

### 注释

- 轴承座套件中的部件也可单独订购
- 轴承座始终配备迷宫密封环和
- 参看型录“滚子轴承”中的其他内部游隙数据
- 有关 100% 轴承充填和 50% 轴承座充填要求，在修改设计或订购之前请先向 SKF 询问

### 额定速度, r/min

轴承极限转速	6000	$P_{80}^{\circ}$	13600	(60,5)
PosiTrac Plus 密封件的最高速度	1950	$P_{90}^{\circ}$	8150	(36,3)
燧岩密封件的最高速度	1000	$P_{120}^{\circ}$	4900	(21,8)
		$P_{150}^{\circ}$	4400	(19,6)
		$P_{180}^{\circ}$	5200	(23,1)
		$P_a$	3380	(15)

### 有帽螺栓

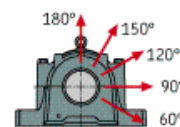
尺寸 [英寸]	5/8-11
推荐的紧固	
扭矩 [ft.lbs (Nm)]	220 (300)

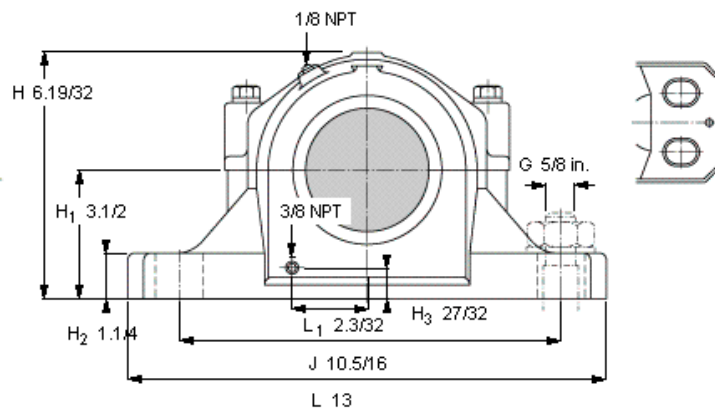
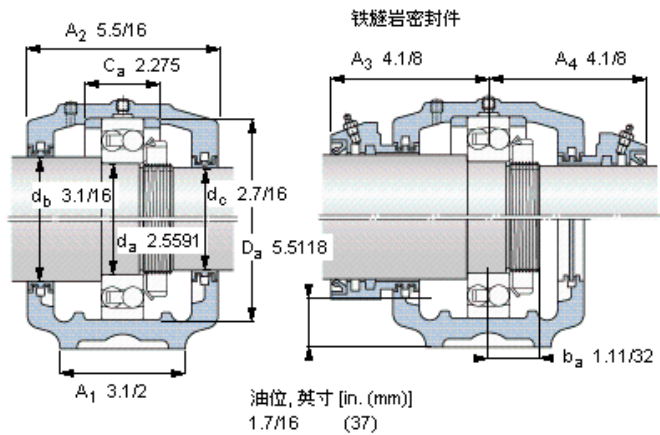
### 适用的固定螺栓

尺寸 [英寸 (毫米)]	5/8 (16)
--------------	----------

### 油脂量<sup>4)</sup>

初步填充, lb (kg)	0,8 (0,37)
---------------	------------





#### 轴承座套件部件<sup>1)</sup>

轴承座 <sup>2)</sup>	FSAF 313	
轴承 <sup>3)</sup>	1313 ETN9	
定位环	2 x SR 1613	(不包括)
锁定螺母	N 13	
锁定垫圈	W 13	
密封件选择:		
PosiTrac密封件	LOR 55	LOR 37
PosiTrac Plus 接触元件	B-10724-53	B-10724-37
铁迷宫密封件	TER 55	TER 37

#### 其他的密封选择

带 V 形圈的迷宫密封件 (后缀 TV)	TER 55 V	TER 37 V
接触密封件 (后缀 -210)	-	-
端盖 (后缀 Y)	EPR 7	

#### 注释

- 1) 轴承座套件中的部件也可单独订购
- 2) 轴承座始终配备迷宫密封环和
- 3) 参看型录“滚子轴承”中的其他内部游隙数据
- 4) 有关 100% 轴承充填和 50% 轴承座充填要求, 在修改设计或订购之前  
请先向 SKF 询问

#### 额定速度, r/min

轴承极限转速	6000		
PosiTrac Plus 密封件的最高速度	1950		
迷宫密封件的最高速度	1000		

#### 轴承座最高安全负荷 [lbf (kN)]

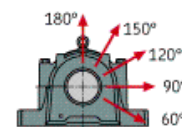
P <sub>60°</sub>	13600	(60,5)
P <sub>90°</sub>	8150	(36,3)
P <sub>120°</sub>	4900	(21,8)
P <sub>150°</sub>	4400	(19,6)
P <sub>180°</sub>	5200	(23,1)
P <sub>a</sub>	3380	(15)

#### 有帽螺栓

尺寸 [英寸]	5/8-11	
推荐的紧固		
扭矩 [ft.lbs (Nm)]	220	(300)

#### 适用的固定螺栓

尺寸 [英寸 (毫米)]	5/8	(16)
油脂量 <sup>4)</sup>		
初步填充, lb (kg)	0,8	(0,37)



参考资料: <http://www.sozhou.com/p/8284bcfb.html>