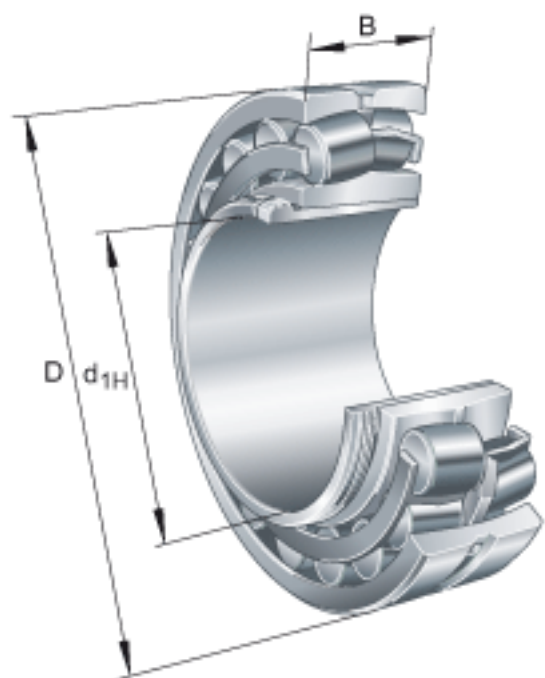


FAG 21315-E1-K + AH315G参数

尺寸	d_{1H}	70	mm	-
	D	160	mm	-
	B	37	mm	-
	a	4	mm	-
	b	8	mm	-
	D_1	135.2	mm	-
	$D_{a \max}$	148	mm	-
	d	75	mm	-
	d_2	99.7	mm	-
	d_{2G}	M80x2		-
	$d_{a \min}$	87	mm	-
	d_s	3.2	mm	-
	l	45	mm	-
	n_s	6.5	mm	-
	$r_{a \max}$	2.1	mm	-
	r_{\min}	2.1	mm	-
说明		AH315G		型号, 退卸套
重量	m	2860	g	质量
	m_1	290	g	质量, 退卸套
基本额定载荷	C_r	305000	N	基本额定动载荷, 径向
计算系数	e	0.22		-
	Y_1	3.04		-
	Y_2	4.53		-
基本额定载荷	C_{0r}	325000	N	基本额定静载荷, 径向
计算系数	Y_0	2.97		-
极限转速	n_G	5700	r/min	极限转速
参考转速	n_B	3850	r/min	参考速度
疲劳极限载荷	C_{ur}	38000	N	疲劳极限载荷, 径向

FAG 21315-E1-K + AH315G图片



参考资料:<http://www.sozhou.com/p/827a75af.html>