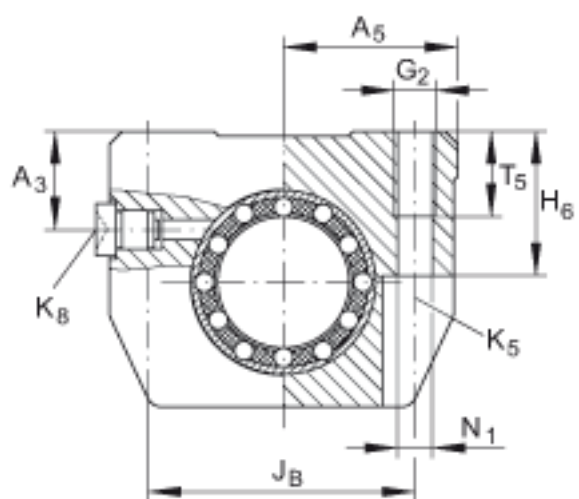
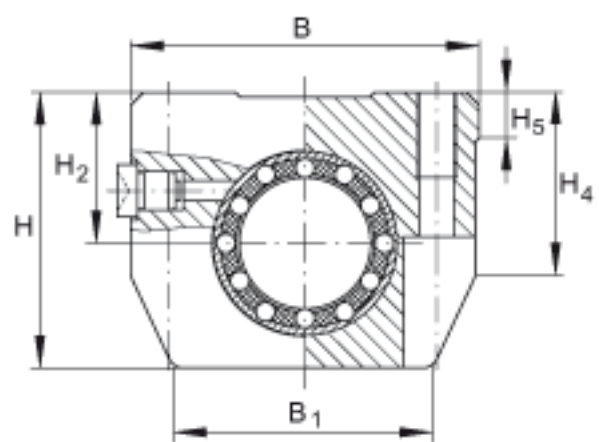
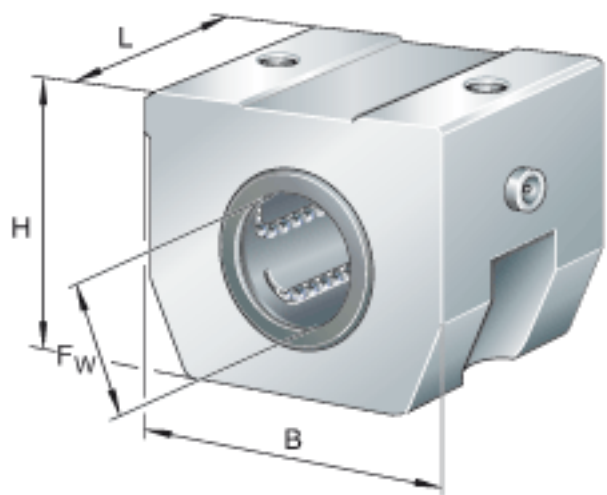


INA KGHK16-B-PP-AS参数

尺寸	F_w	16	mm	-
	H	36.5	mm	-
	B	43	mm	-
	L	30.2	mm	-
	A_3	13	mm	-
	A_5	21.5	mm	-
	B_1	34	mm	-
	G_2	M5		-
	H_2	19	mm	公差: +0,010 / -0,014
	H_4	28.1	mm	-
	H_5	6.9	mm	-
	H_6	18	mm	-
	J_B	34	mm	公差: +/-0,15
	K_5	M4		根据 DIN 912-8.8的固定螺栓 如果有调节螺钉, 应有螺钉防松措施。
	K_8	NIPA1		润滑嘴
	N_1	4.3	mm	根据 DIN 912-8.8的固定螺栓 如果有调节螺钉, 应有螺钉防松措施。
	N_3	10	mm	-
	T_5	11	mm	-
重量	m	110	g	质量
说明				基本额定载荷仅适用于淬硬 (670+170 HV) 及磨削过的作为滚道的轴。
基本额定载荷	C	890	N	基本额定动载荷
	C_0	620	N	基本额定静载荷

INA KGHK16-B-PP-AS图片



参考资料:<http://www.sozhou.com/p/8272e3bf.html>

