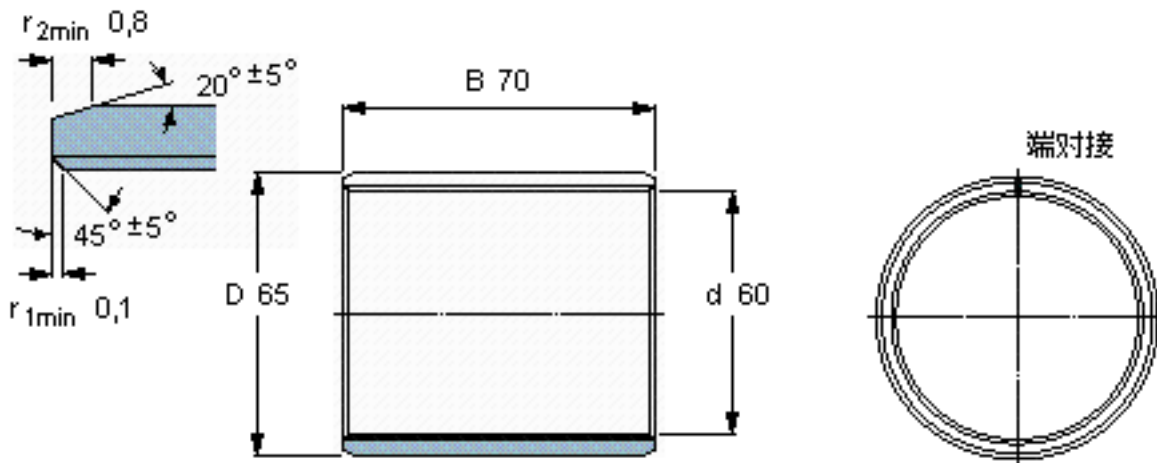


SKF PCM 606570 B参数

主要尺寸	d	60	mm	-
	D	65	mm	-
	B	70	mm	-
基本额定载荷	C	335000	N	动载荷
	C_0	1040000	N	静载荷
重量	重量	260	g	-
型号	型号	PCM 606570 B	-	-

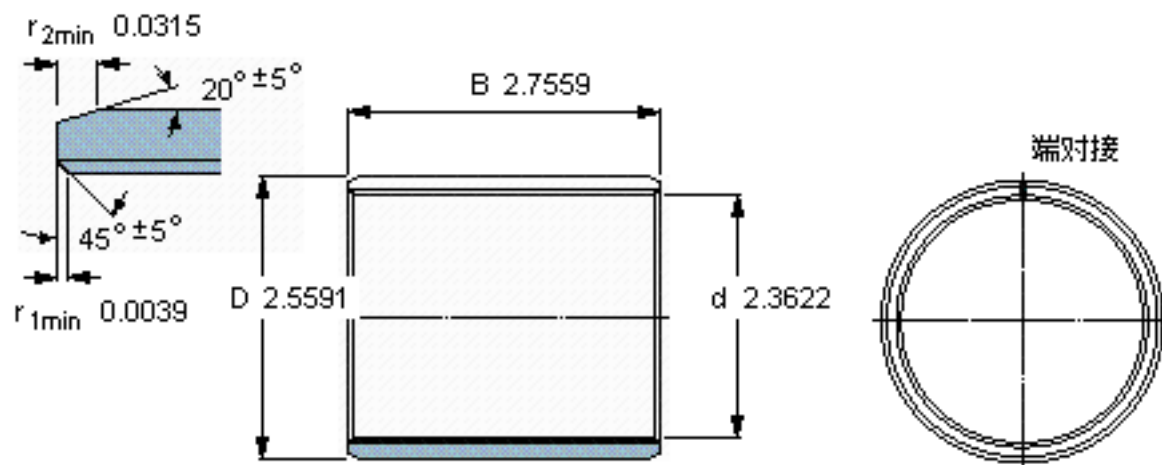
SKF PCM 606570 B图片



特定负荷系数
材料常数

K 80
 K_M 480

参考资料:<http://www.sozhou.com/p/821f0e82.html>



特定负荷系数
 材料常数

$K \ 80$
 $K_M \ 480$