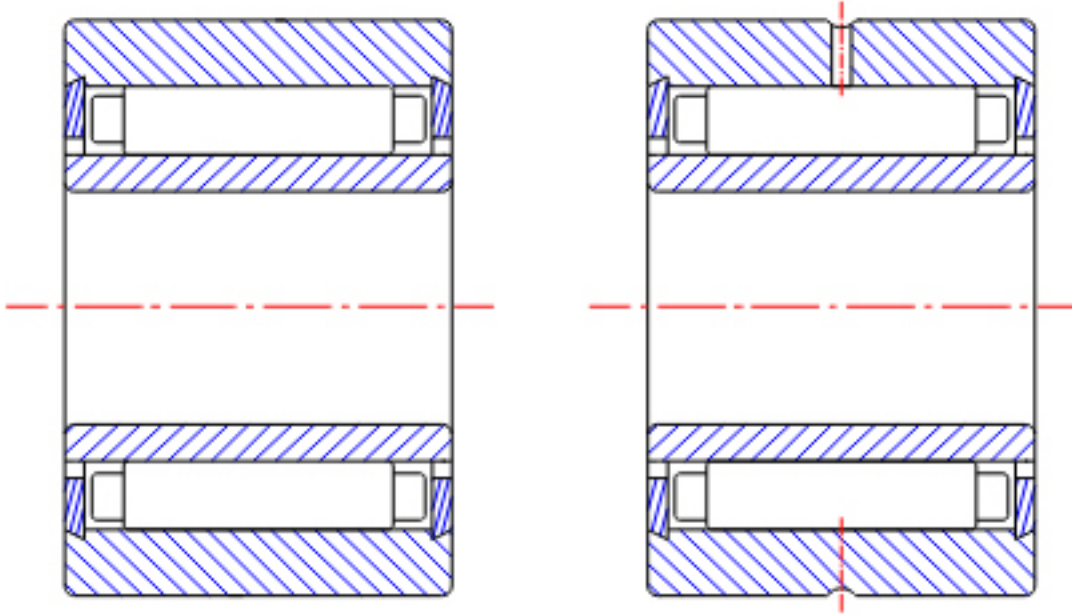


NTN NA4824参数

型号	ORDER	NA4824		型号
尺寸	SD	120	mm	-
	D	150	mm	外径
	C	30	mm	宽度
	R	1.00	mm	-
	F	130	mm	-
基本额定载荷	CR	99500	N	动载荷
	COR	233000	N	静载荷
	CRF	10100	kgf	动载荷
	CORF	23800	kgf	静载荷
极限转速	LSG	2100	r/min	脂润滑
	LSO	3100	r/min	油润滑
重量	MASS	1170	g	重量

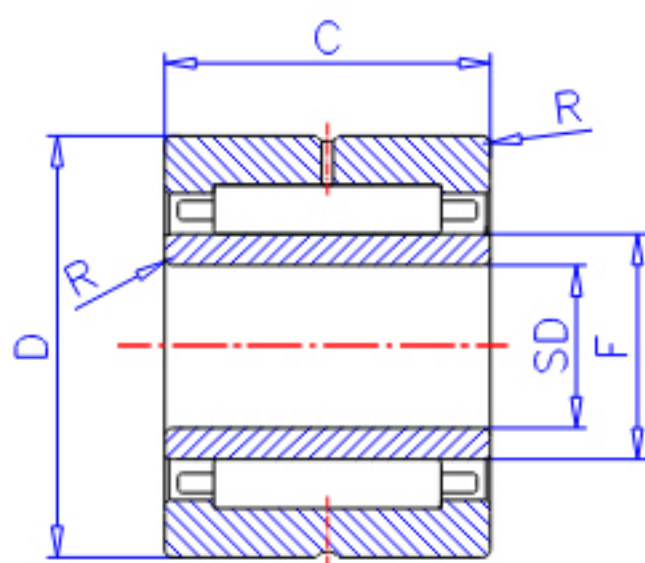
NTN NA4824图片



NK+IR
(SD ≤ 9)

NA49
(SD ≤ 9)

参考资料:<http://www.sozhou.com/p/82129e97.html>



NA49...R ($SD \geq 10$)

NA49

NA48, NA59

NA69...R ($SD \leq 30$)

NK+IR ($SD \geq 10$)

NK, NK...R+IR

NA69...R
($SD \geq 32$)