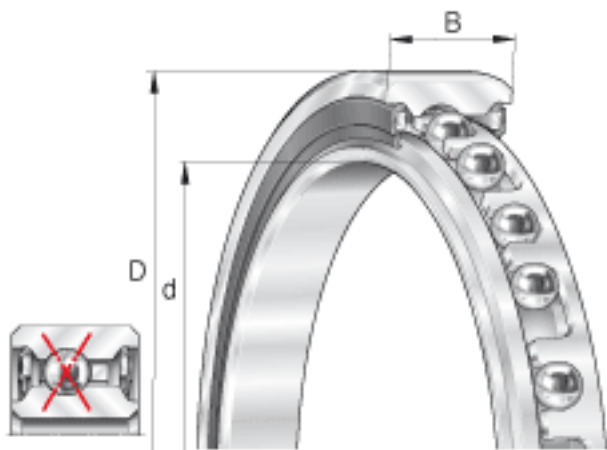


INA CSXU055-2RS参数

尺寸	d	139.7	mm	-
	D	158.75	mm	-
	B	12.7	mm	-
	D ₁	153.5	mm	-
	d ₁	143.5	mm	-
	r _{min}	0.38	mm	min. 0,38 是倒角尺寸的最小值，也是轴与轴承座上许可倒角半径的最大值。
重量	m	340	g	质量
基本额定载荷	C _r	11600	N	基本额定动载荷，径向
	C _{0r}	19600	N	基本额定静载荷，径向
极限转速	n _{G Fett}	900	r/min	极限转速

INA CSXU055-2RS图片



参考资料:<http://www.sozhou.com/p/820f6dac.html>

