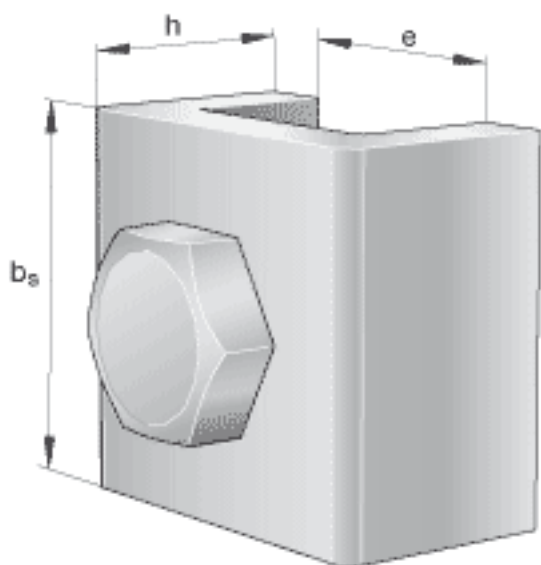
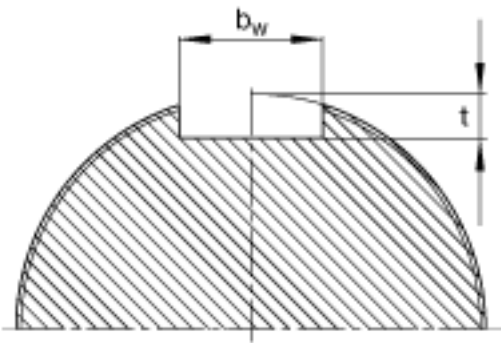
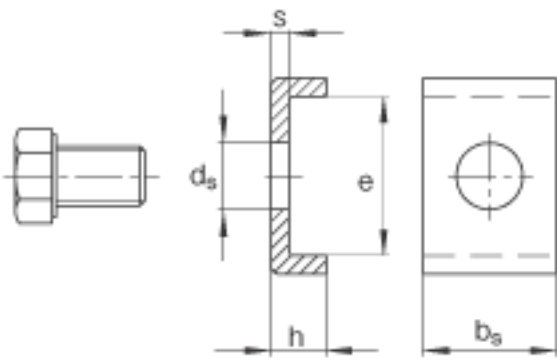


### FAG MS3072参数

尺寸	$d_s$	9	mm	-
重量	m	64	g	质量
尺寸	s	5	mm	-
	t	10	mm	轴上的键槽
	$b_s$	28	mm	-
	e	20	mm	-
说明		M8x16		型号，六角头螺栓
锁紧力矩		25	Nm	锁紧力矩
尺寸	$b_w$	30	mm	轴上的键槽
	h	15	mm	-

### FAG MS3072图片





Welle

参考资料:<http://www.sozhou.com/p/820a98bc.html>