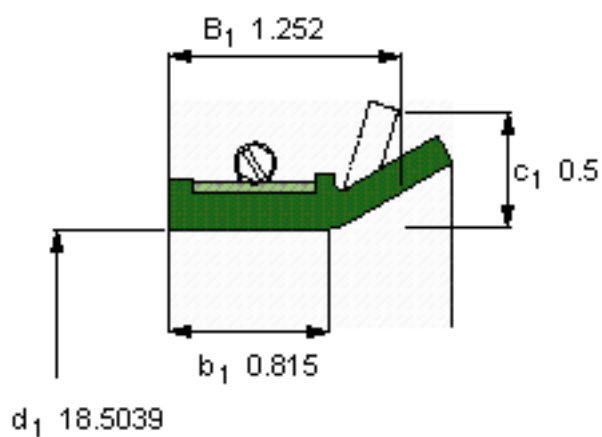
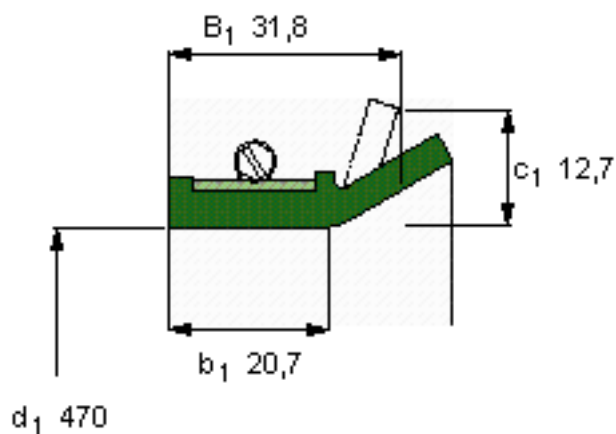


SKF 526192参数

主要尺寸	d_1	470	mm	-
	B_1	31.8	mm	-
	b_1	20.7	mm	-
说明	设计	CT1	-	-
	密封唇材料	R	-	-
	型号	526192	-	-
	美国图纸编号	526192	-	-

SKF 526192图片



参考资料:<http://www.sozhou.com/p/8201382e.html>