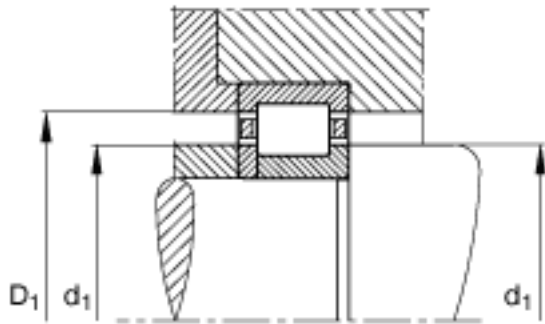
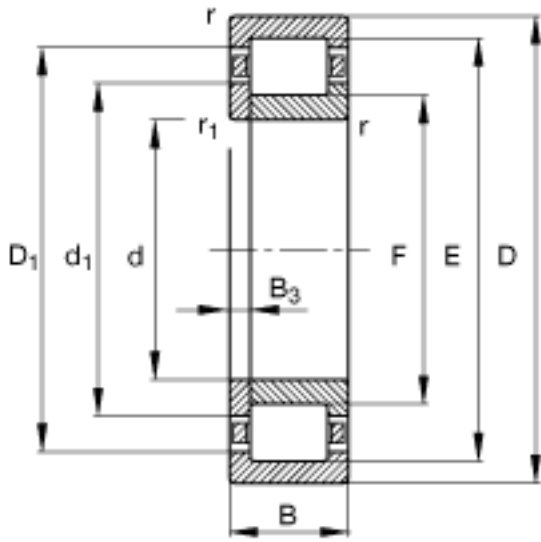
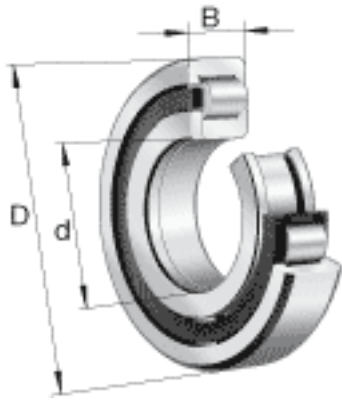


FAG NUP303-E-TVP2参数

尺寸	d	17	mm	-
	D	47	mm	-
	B	14	mm	-
	B ₃	2.5	mm	-
	D ₁	37.1	mm	-
	D _{a max}	42.8	mm	-
	d ₁	27.6	mm	-
	d _{a max}	23.5	mm	-
	d _{a min}	21.2	mm	-
	d _{c min}	28	mm	-
	F	24.2	mm	-
	r _{1 min}	0.6	mm	-
	r _{a max}	1	mm	-
	r _{al max}	0.6	mm	-
	r _{min}	1	mm	-
	s	0	mm	距离中心位置的轴向偏移
重量	m	142	g	质量
基本额定载荷	C _r	30000	N	基本额定动载荷，径向
	C _{0r}	21200	N	基本额定静载荷，径向
极限转速	n _G	19600	r/min	极限转速
参考转速	n _B	13700	r/min	参考速度
疲劳极限载荷	C _{ur}	3350	N	疲劳极限载荷，径向

FAG NUP303-E-TVP2图片



参考资料:<http://www.sozhou.com/p/81f99f1e.html>

