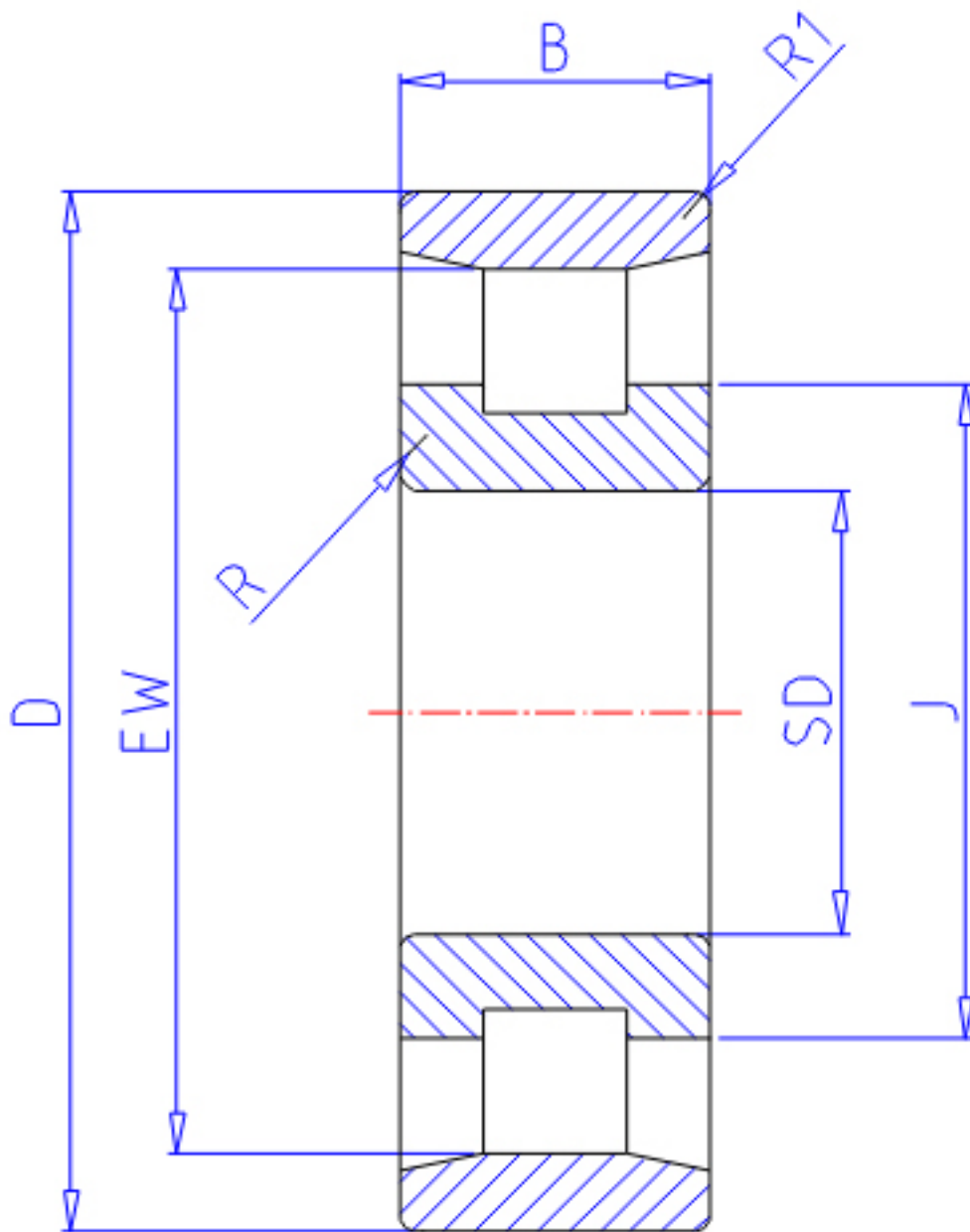


NTN N2332参数

主要尺寸	SD	160	mm	-
	D	340	mm	外径
	B	114	mm	宽度
	R	4.0	mm	(最小)
	R1	4.0	mm	(最小)
型号	ORDER	N2332		型号
基本额定载荷	CR	1070000	N	动载荷
	COR	1520000	N	静载荷
	CRF	109 000	kgf	动载荷
	CORF	155 000	kgf	静载荷
极限转速	LSG	1 700	r/min	脂润滑
	LSO	2 000	r/min	油润滑
尺寸	FW	208.0	mm	-
	EW	292.0	mm	-
	J	225.0	mm	-
重量	MASS	50500	g	重量
安装尺寸	DA1	176	mm	(最小)
	DB1	176	mm	(最小)
	DC	200	mm	(最大)
	DD	211	mm	(最小)
	DE	228	mm	(最小)
	DA	324	mm	(最大)
	DB2	324	mm	(最大)
	DB3	297	mm	(最小)
	RAS	3	mm	(最大)
	R1AS	3	mm	(最大)

NTN N2332图片



参考资料:<http://www.sozhou.com/p/81dbd212.html>

