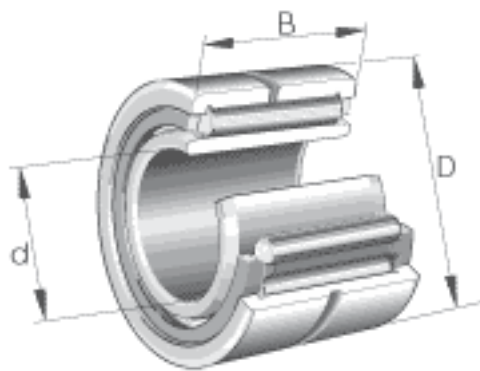
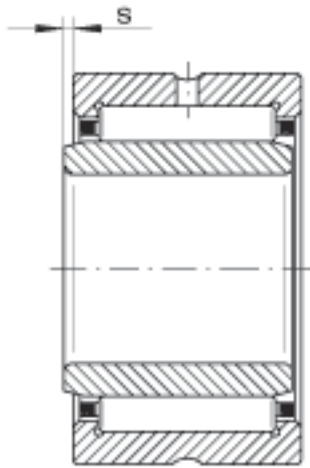
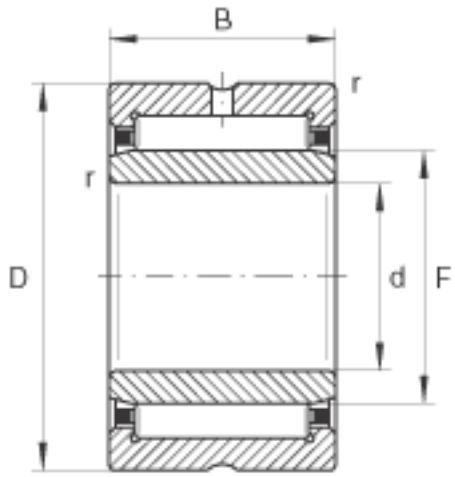


### INA NA4914参数

基本额定载荷	$C_r$	95000	N	基本额定动载荷，径向
	$C_{0r}$	156000	N	基本额定静载荷，径向
疲劳极限载荷	$C_{ur}$	27500	N	疲劳极限载荷，径向
极限转速	$n_G$	5700	r/min	极限转速
参考转速	$n_B$	3350	r/min	参考转速
尺寸	d	70	mm	-
	D	100	mm	-
	B	30	mm	-
	F	80	mm	-
	$r_{min}$	1	mm	-
	s	1.5	mm	轴向位移
	重量	m	728	g

### INA NA4914图片





参考资料:<http://www.sozhou.com/p/81b16069.html>