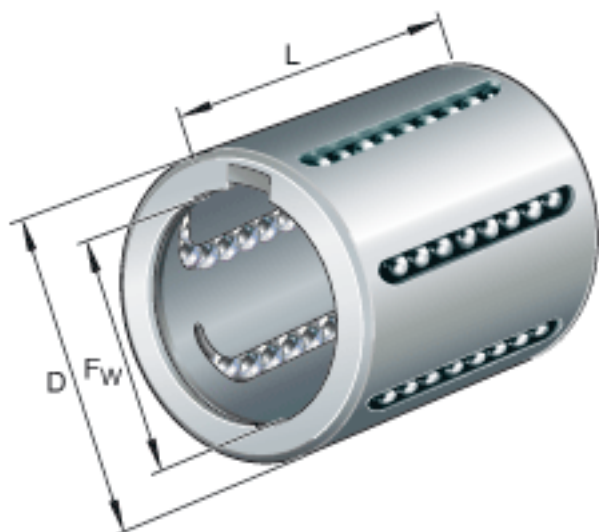
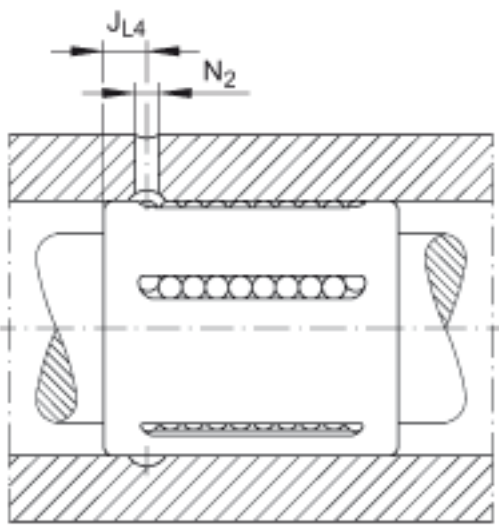
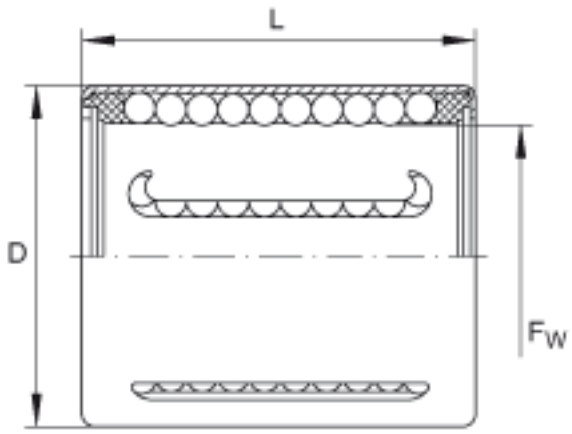


INA KH50参数

尺寸	$F_w$	50	mm	-
	$D$	62	mm	-
	$L$	70	mm	-
说明				轴的直径 $d_{Lw}$ , $Fase \times d_{Lw}$
尺寸	$J_{L4}$	9	mm	-
	$N_2$	2.5	mm	-
说明				提供防腐镀层
重量	$m$	252	g	轴承的质量
说明				基本额定载荷仅适用于淬硬 (670+170 HV) 及磨削过的作为滚道的轴。
基本额定载荷	$C_{min}$	6800	N	基本额定动载荷
	$C_{0 min}$	6300	N	基本额定静载荷
	$C_{max}$	6800	N	基本额定动载荷
	$C_{0 max}$	7000	N	基本额定静载荷
说明				耐腐蚀设计的后缀为 RR。

INA KH50图片





参考资料:<http://www.sozhou.com/p/8198005f.html>