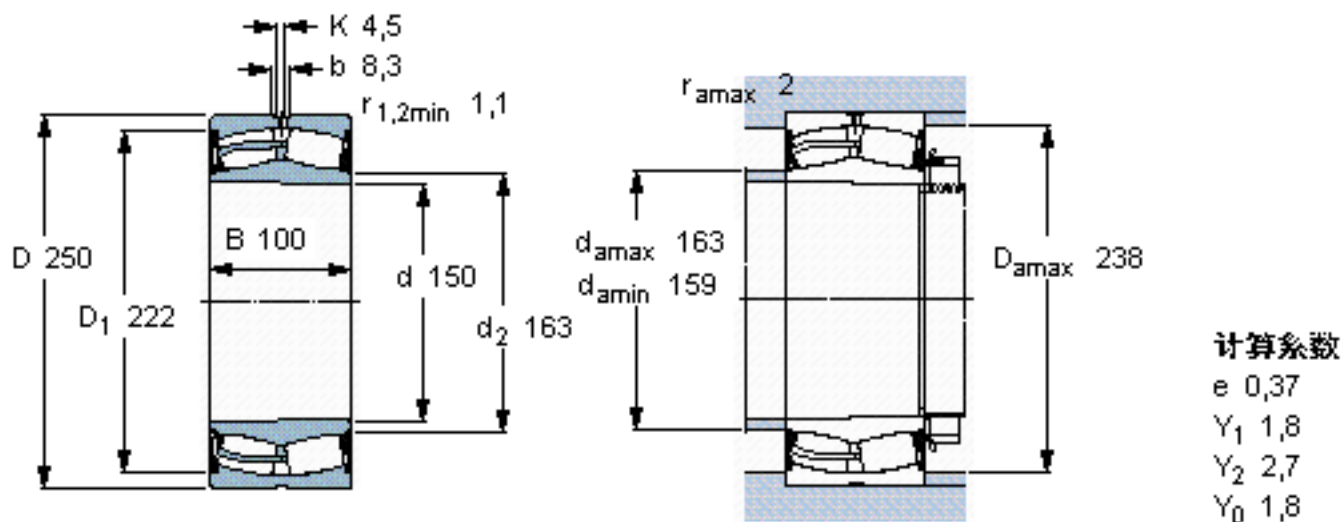


SKF 24130-2CS5K30/VT143 *参数

主要尺寸	d	150	mm	-
	D	250	mm	-
	B	100	mm	-
基本额定载荷	C	1020000	N	动载荷
	C_0	1530000	N	静载荷
疲劳载荷极限	P_u	146000	N	-
额定转速	参考转速	-	r/min	-
	极限转速	400	r/min	-
重量	重量	19500	g	-
型号	* SKF 探索者轴承	24130-2CS5K30/VT143	-	-
		*	-	-

SKF 24130-2CS5K30/VT143 *图片

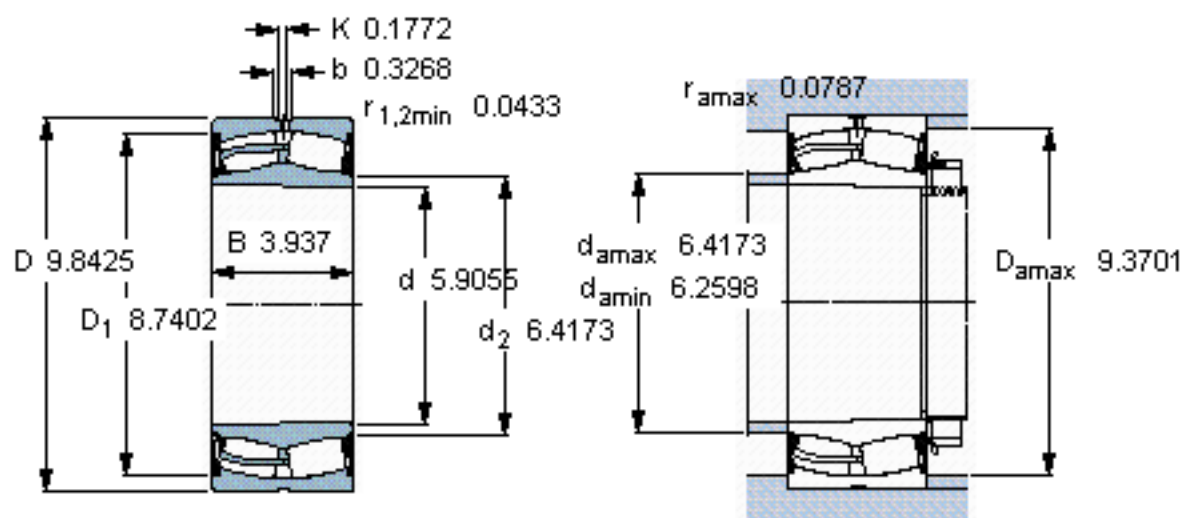


圆锥孔，圆锥
1: 30

测量锁定螺母的紧固角度 [°]

-

参考资料: <http://www.sozhou.com/p/8188cd9f.html>



圆锥孔，圆锥

1: 30

测量锁定螺母的紧固角度 [°]

-