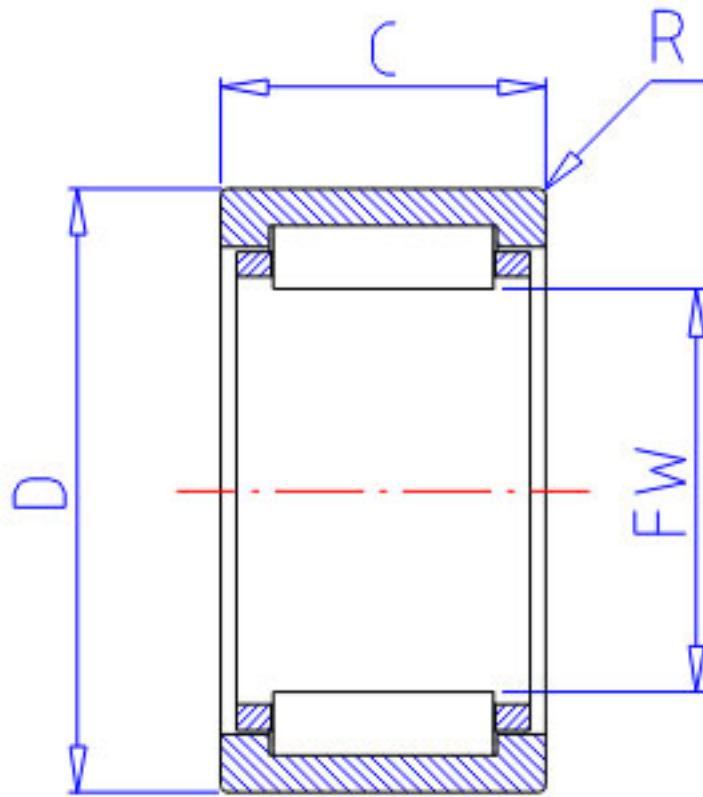


NSK RLM506225参数

型号	型号	RLM506225		-
外形尺寸	FW	50	mm	内径
	D	62		外径
	C	25	mm	宽度
	R	0.60	mm	(最小)
基本额定载荷	CR	43000	N	动载荷
	COR	77500	N	静载荷
	CR2	4400	kgf	动载荷
	COR2	7900	kgf	静载荷
极限转速	LS	7100	1/min	极限转速
重量	MASS	155	g	重量

NSK RLM506225图片



参考资料:<http://www.sozhou.com/p/8172c803.html>

