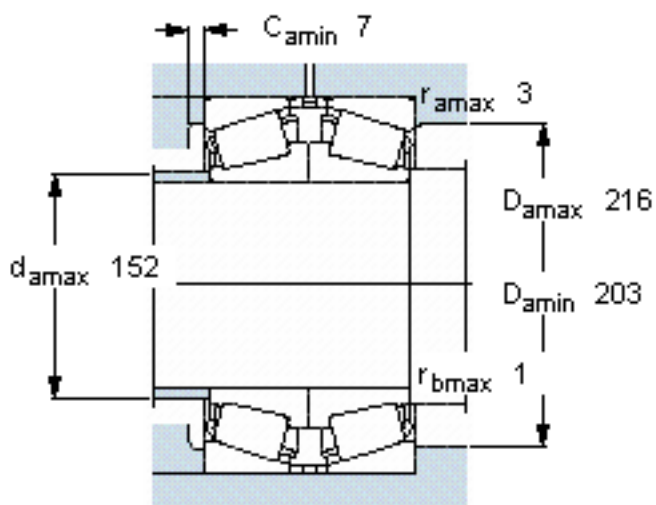
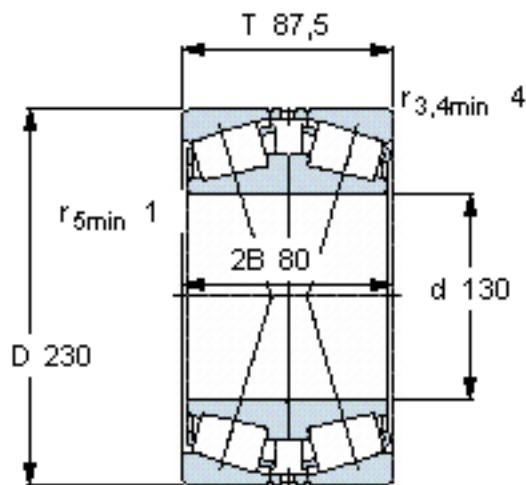


SKF 30226 J2/DF参数

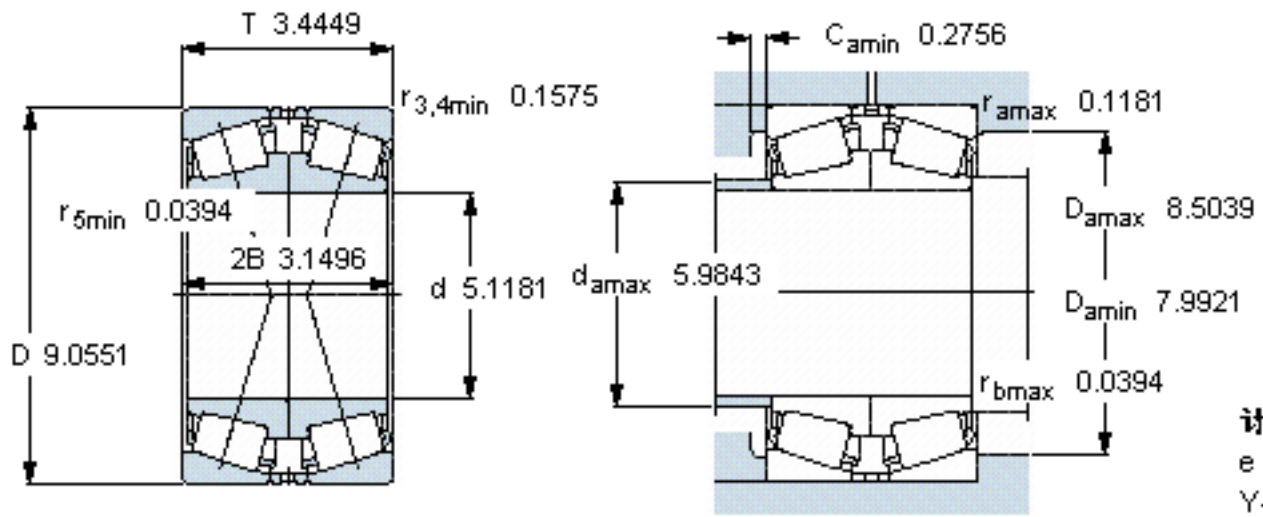
主要尺寸	d	130	mm	-
	D	230	mm	-
	T	87.5	mm	-
基本额定载荷	C	627000	N	动载荷
	$C_0$	980000	N	静载荷
疲劳载荷极限	$P_u$	106000	N	-
额定转速	参考转速	1700	r/min	-
	极限转速	2800	r/min	-
重量	重量	14500	g	-
型号	* SKF 探索者轴承	30226 J2/DF	-	-

SKF 30226 J2/DF图片



计算系数  
e 0,43  
Y<sub>1</sub> 1,6  
Y<sub>2</sub> 2,3  
Y<sub>0</sub> 1,6

参考资料:<http://www.sozhou.com/p/81662b6d.html>



**计算系数**  
 e 0,43  
 Y<sub>1</sub> 1,6  
 Y<sub>2</sub> 2,3  
 Y<sub>0</sub> 1,6