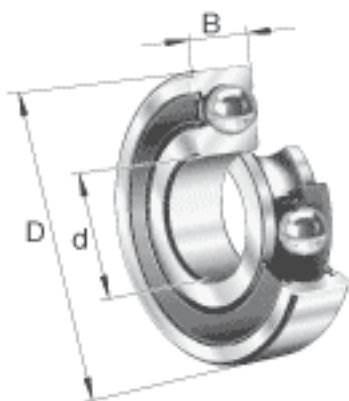
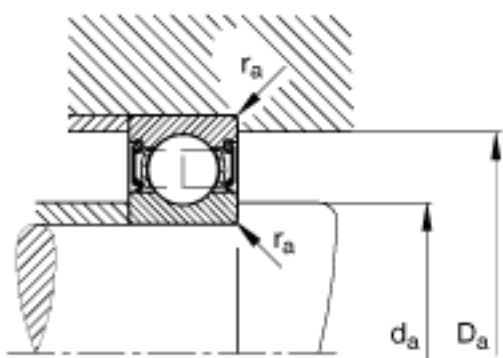
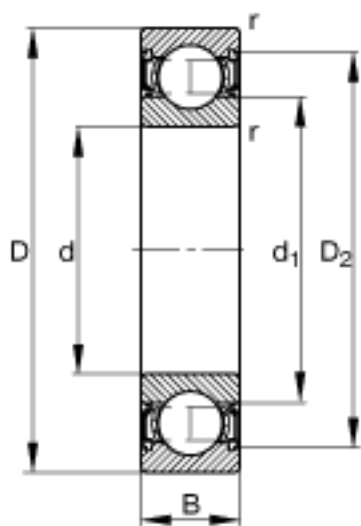


FAG 6301-2RSR参数

极限转速	n_G	13000	r/min	极限转速
参考转速	n_B	0	r/min	参考速度
疲劳极限载荷	C_{ur}	280	N	疲劳极限载荷, 径向
尺寸	d	12	mm	-
	D	37	mm	-
	B	12	mm	-
	D_2	31.4	mm	-
	$D_{a\ max}$	31.4	mm	-
	d_1	19.5	mm	-
	$d_{a\ min}$	17.6	mm	-
	$r_{a\ max}$	1	mm	-
	r_{min}	1	mm	-
重量	m	64	g	质量
基本额定载荷	C_r	10300	N	基本额定动载荷, 径向
	C_{0r}	4200	N	基本额定静载荷, 径向

FAG 6301-2RSR图片





参考资料:<http://www.sozhou.com/p/815c274c.html>