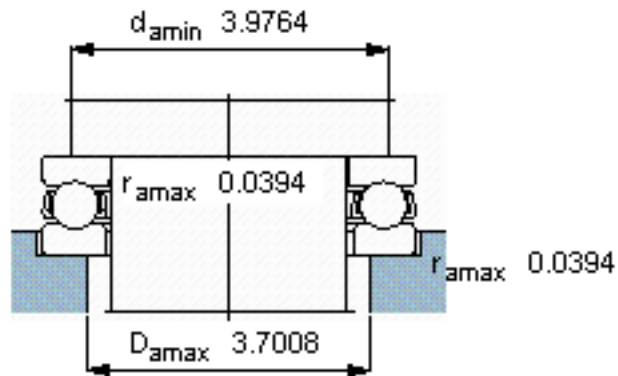
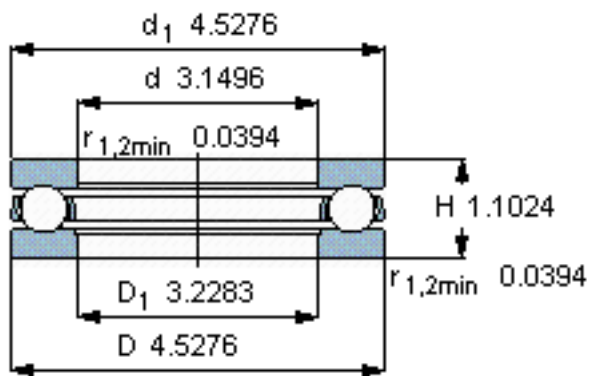
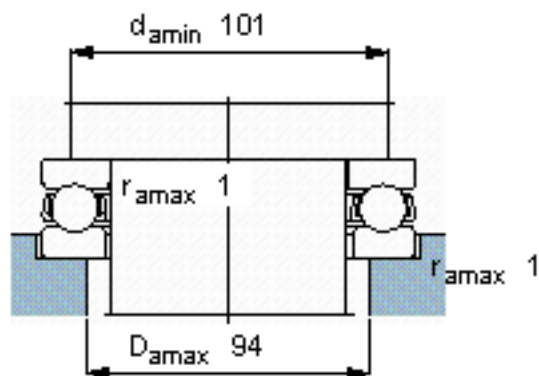
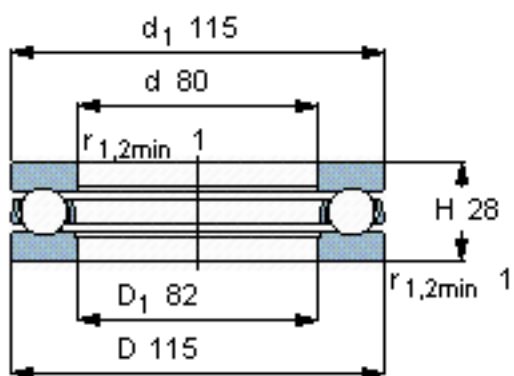


SKF 51216参数

主要尺寸	d	80	mm	-
	D	115	mm	-
	H	28	mm	-
基本额定载荷	C	76100	N	动载荷
	C_0	208000	N	静载荷
疲劳载荷极限	P_u	7650	N	-
最小载荷系数	A	0.22	-	-
额定转速	额定转度	2400	r/min	-
	极限转速	3400	r/min	-
重量	重量	910	g	-
型号	型号	51216	-	-

SKF 51216图片



参考资料:<http://www.sozhou.com/p/815a6d37.html>