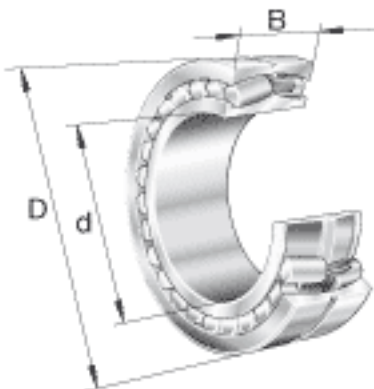
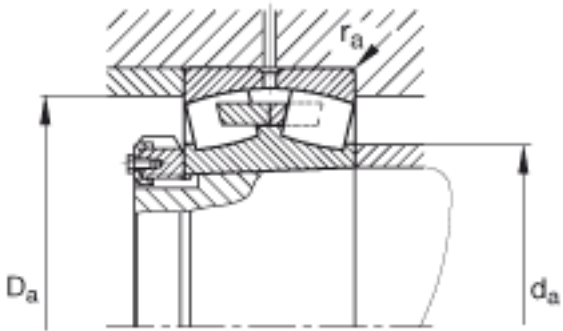
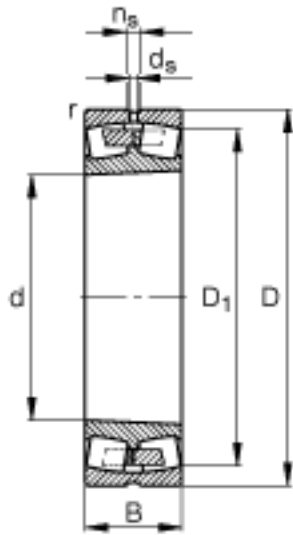


FAG 230/670-B-K-MB参数

尺寸	d	670	mm	-
	D	980	mm	-
	B	230	mm	-
	D ₁	888.7	mm	-
	D _{a max}	952	mm	-
	d _{a min}	698	mm	-
	d _s	12.5	mm	-
	n _s	23.5	mm	-
	r _{a max}	6	mm	-
	r _{min}	7.5	mm	-
重量	m	590000	g	质量
基本额定载荷	C _r	7200000	N	基本额定动载荷，径向
计算系数	e	0.22		-
	Y ₁	3.01		-
	Y ₂	4.48		-
基本额定载荷	C _{0r}	16000000	N	基本额定静载荷，径向
计算系数	Y ₀	2.94		-
极限转速	n _G	630	r/min	极限转速
参考转速	n _B	355	r/min	参考速度
疲劳极限载荷	C _{ur}	1100000	N	疲劳极限载荷，径向

FAG 230/670-B-K-MB图片





参考资料:<http://www.sozhou.com/p/811eae27.html>